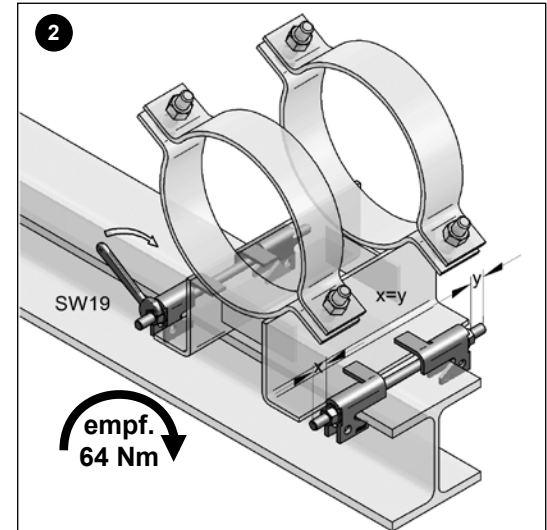
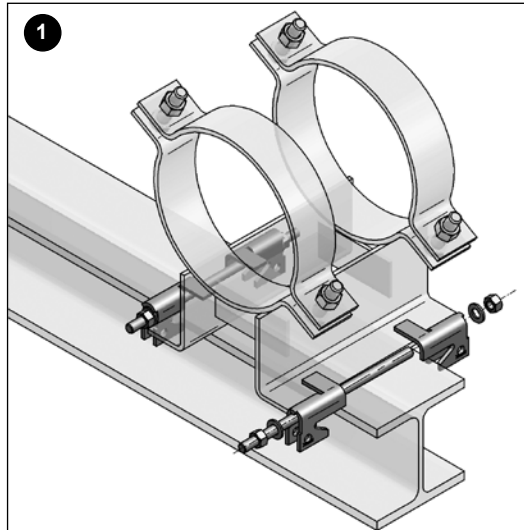
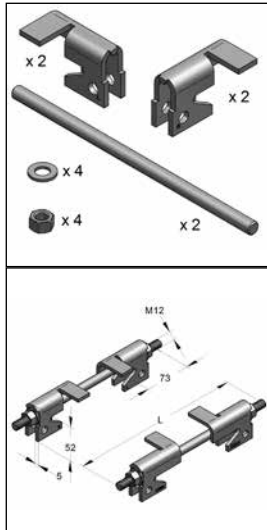


Montageanleitung Führungsklammer Typ A

Zur seitlichen Führung von Gleitlagern und -schlitten auf Stahlträgern



MEFA Befestigungs- und
Montagesysteme GmbH



WICHTIG:

Bitte beachten Sie das empfohlene
Anzugsmoment!