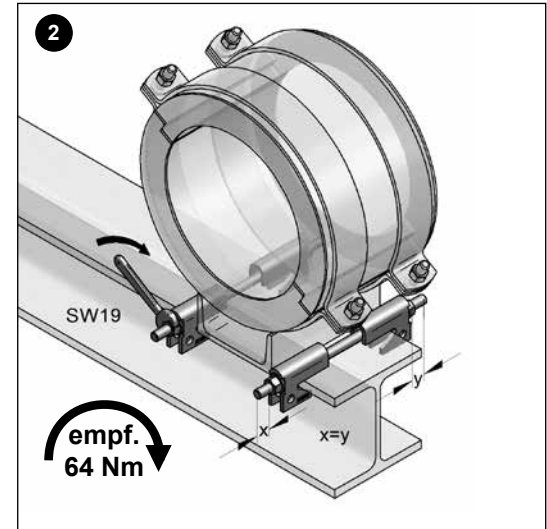
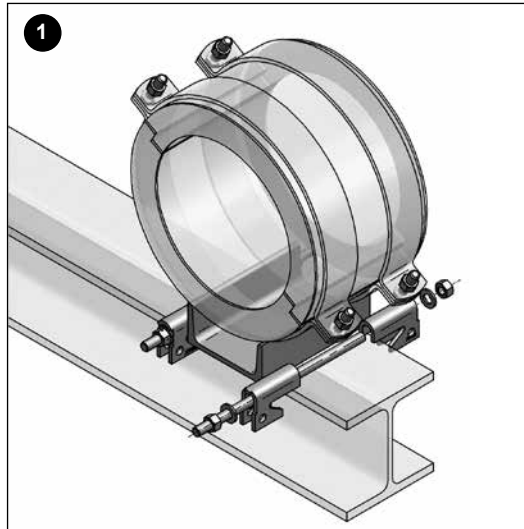
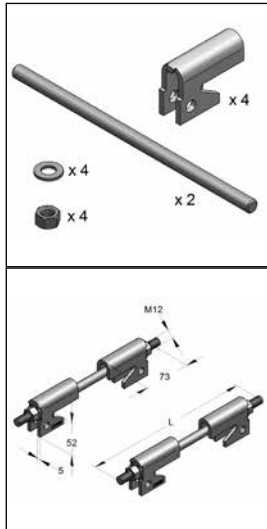


Montageanleitung Führungsklammer Typ B

Zur seitlichen Führung von U-Lagern und -schlitten auf Stahlträgern



MEFA Befestigungs- und
Montagesysteme GmbH



WICHTIG:

**Bitte beachten Sie das empfohlene
Anzugsmoment!**