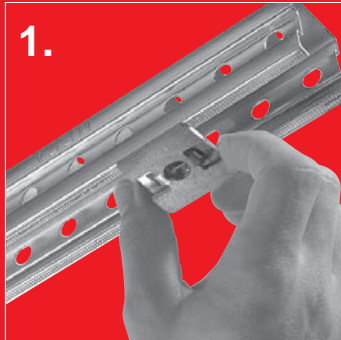


Stex-Schnellmontagesystem

Das Schnellmontagesystem für die gesamte Haustechnik

Aus der Praxis für die Praxis. Stex! Ohne Spezialwerkzeuge. Ohne unnötigen Stress. Ohne Frust.
Stattdessen: Alle Vorteile eines durchdachten Systems.
Das Geheimnis? Die geniale Stex Montageplatte mit dem raffinierten Haltemechanismus.



1.



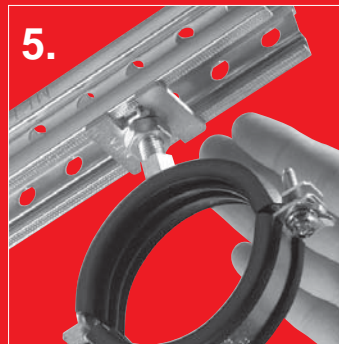
2.



3.



4.



5.

1. Stex rein.
2. Stex drehen.
3. Stex positionieren.
4. Stex mit Mutter kontern.
5. Fertig!

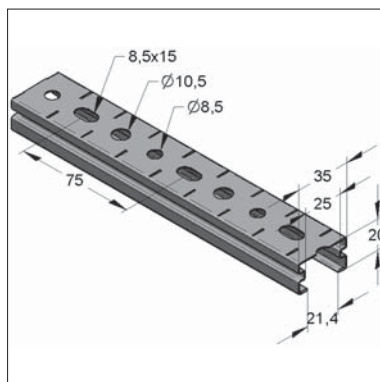


Abb. 1: Stex-Montageschiene 35/20

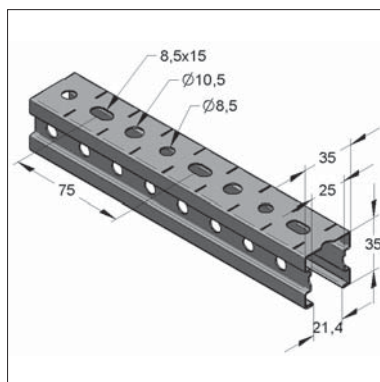


Abb. 2: Stex-Montageschiene 35/35

Stex-Montageschienen C-Profil

Ausführung/Montage:

- Außergewöhnlich statisch belastbar dank ausgefeilter Profilgestaltung
- Einsetzbar für den kleinen bis mittleren Lastbereich (wasserführende Rohre bis ca 2", Abflußrohre bis ca. 4")
- Mit Rändelung der Verbindungsfläche gegen Abrutschen der Anbauteile
- Für optisch anspruchsvolle Montagen geeignet
- Mehrfachlochung für vielseitige Befestigungsmöglichkeiten
- Mit Markierungen zur Montagehilfe und für das Ablängen der Schiene
- Verwendbar für vielfältige Konstruktionsmöglichkeiten durch Stex-Verbindungsbauteile oder herkömmliche MEFA-Verbindungsbauteile

Technische Daten:

- Material: Stahl S 250 GD-Z150-N-A, EN 10147
- Korrosionsschutz: feuerverzinkt
- Lastangaben: siehe Montageschienenübersicht

Montagehinweis:

- Alternativ zu den Stex-Verbindungsbauteilen können die herkömmlichen Verbindungsbauteile von MEFA eingesetzt werden

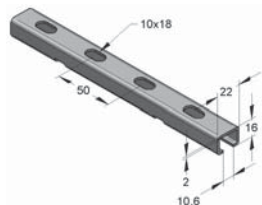
Bezeichnung	Länge [m]	Breite [mm]	Höhe [mm]	Gewicht [kg/m]	VPE [m]	Artikel-Nr.
35/20/0,8	2	35	20	0,68	6x2	1273520
35/20/0,8	3	35	20	0,68	6x3	1273523
35/35/1,0	2	35	35	0,93	6x2	1273538
35/35/1,0	3	35	35	0,93	6x3	1273539



Technische Übersicht Montageschienen Seite 2/52

Montageschienen, feuerverzinkt, C-Profil gelocht

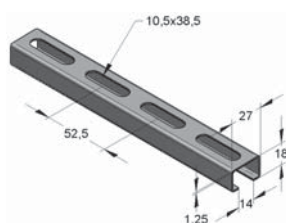
02



Ausführung: feuerverzinkt (sendzimirverzinkt)

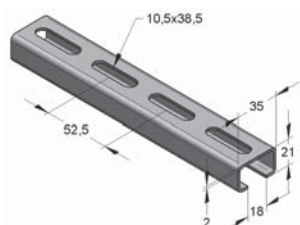
Montageschiene C-Profil 22/16

Bezeichnung	Korrosionsschutz	Gewicht [kg/m]	Länge [m]	VPE [m]	Artikel-Nr.
Material/Oberfläche: S250GD-Z275-N-A (EN 10147)					
22/16/2,0 fbv	feuerverzinkt	0,80	2	20	0800013



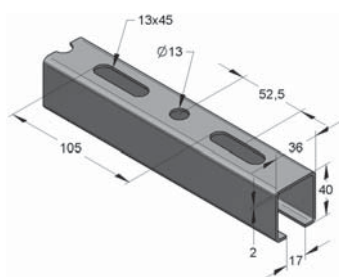
Montageschiene C-Profil 27/18

Material/Oberfläche: S250GD-Z275-N-A (EN 10147)					
27/18/1,25 fbv	feuerverzinkt	0,62	2	20	1240013



Montageschiene C-Profil 35/21

Material/Oberfläche: S250GD-Z275-N-A (EN 10147)					
35/21/2,0 fbv	feuerverzinkt	1,20	2	2	0800022
35/21/2,0 fbv	feuerverzinkt	1,20	6	36	0800026



Montageschiene C-Profil 36/40

Material/Oberfläche: DX51D-Z275-N-A (EN 10142)					
36/40/2,0 fbv	feuerverzinkt	1,85	2	2	0800032
36/40/2,0 fbv	feuerverzinkt	1,85	6	72	0800036



i Technische Übersicht Montageschienen Seite 2/52

Montageschienen aus nichtrostendem Stahl V2A oder V4A siehe Kapitel 13

Montageschienen mit Kunststoffbeschichtungen auf Anfrage

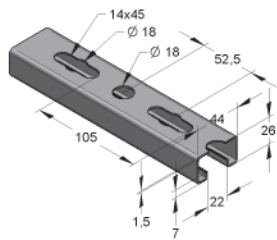
Montageschienen 45, feuerverzinkt, C-Profil gelocht, gezahnt

Ausführung/Montage:

• Material/Oberfläche:

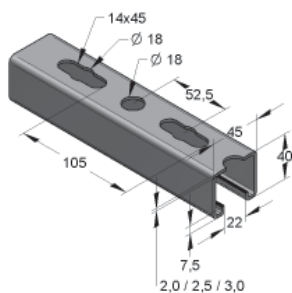
- S250GD-Z275-N-A/feuerbandverzinkt (fbv)
- S235JRG2 / feuerstückverzinkt (fsv)
- Schnittkanten und Stanzlöcher sind korrosionsgeschützt.
- Die Verzahnung wird durch eine Zinkschicht überlagert, dennoch ist eine formschlüssige Verbindung gewährleistet.

- Gezahnt - für formschlüssige Montageverbindung.
- Doppelschienen sind gelocht und verschweißt.
- Garantiert form- und stoffschlüssige Verbindung.
- Langloch 14 x 45 mm mit Locherweiterung 18 mm, zusätzliches Rundloch 18 mm.



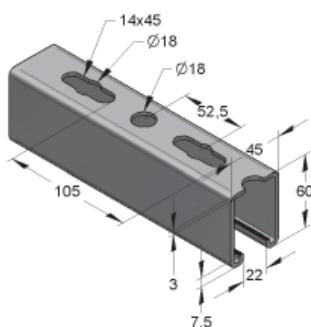
Montageschienen C-Profil 45/26

Bezeichnung	Korrosionsschutz	Gewicht [kg/m]	Länge [m]	VPE [m]	Artikel-Nr.
45/26/1,5 fbv	feuerbandverzinkt	1,35	2	12	08202622
45/26/1,5 fbv	feuerbandverzinkt	1,35	6	60	08202662



Montageschienen C-Profil 45/40

Bezeichnung	Korrosionsschutz	Gewicht [kg/m]	Länge [m]	VPE [m]	Artikel-Nr.
45/40/2,0 fbv	feuerbandverzinkt	2,20	2	2	08204022
45/40/2,0 fbv	feuerbandverzinkt	2,20	6	48	08204062
45/40/2,5 fbv (IB 071)	feuerbandverzinkt	2,64	2	2	0810712
45/40/2,5 fbv (IB 071)	feuerbandverzinkt	2,64	6	36	0810713
45/40/3,0 fbv (IB 072)	feuerbandverzinkt	3,10	3	3	0810721
45/40/3,0 fbv (IB 073)	feuerbandverzinkt	3,10	6	6	0810738
45/40/3,0 fsv¹⁾ (IB 074)	feuerstückverzinkt	3,20	3	3	0810746
45/40/3,0 fsv¹⁾ (IB 075)	feuerstückverzinkt	3,20	6	6	0810754



Montageschienen C-Profil 45/60

Bezeichnung	Korrosionsschutz	Gewicht [kg/m]	Länge [m]	VPE [m]	Artikel-Nr.
45/60/3,0 fbv (IB 076)	feuerbandverzinkt	4,02	6	6	0810762
45/60/3,0 fsv¹⁾ (IB 077)	feuerstückverzinkt	4,15	6	6	0810770

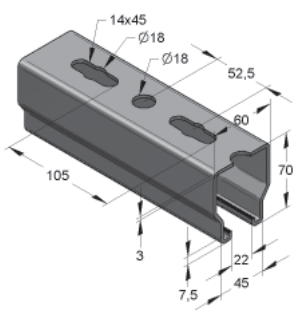


¹⁾ Bei feuerstückverzinkten Teilen sind Maßabweichungen bis zu 1 mm möglich.

i Technische Übersicht Montageschienen Seite 2/52

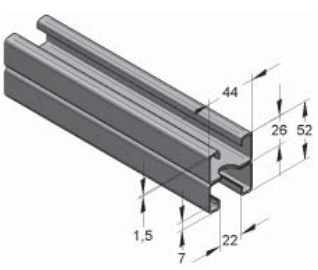
Montageschienen aus nichtrostendem Stahl V2A oder V4A siehe Kapitel 13

Montageschienen mit Kunststoffbeschichtungen auf Anfrage



Montageschienen C-Profil 60/70

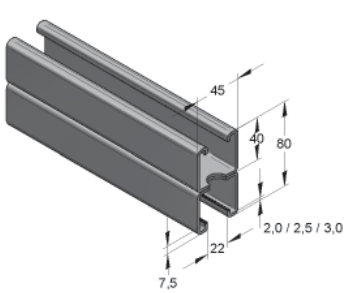
Bezeichnung	Korrosionsschutz	Gewicht [kg/m]	Länge [m]	VPE [m]	Artikel-Nr.
60/70/3,0 fbv (IB 078)	feuerbandverzinkt	4,96	6	6	0810787
60/70/3,0 fsv¹⁾ (IB 079)	feuerstückverzinkt	5,12	6	6	0810795



Montageschienen C-Profil 45/52

mit Lochung

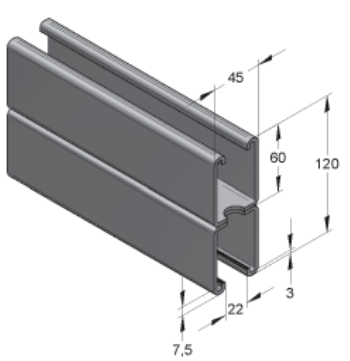
Bezeichnung	Korrosionsschutz	Gewicht [kg/m]	Länge [m]	VPE [m]	Artikel-Nr.
45/52/1,5 D fbv	feuerbandverzinkt	2,70	6	6	08215262



Montageschienen C-Profil 45/80

mit Lochung

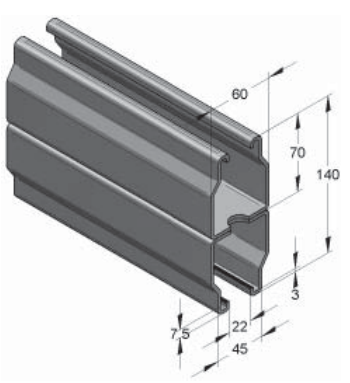
Bezeichnung	Korrosionsschutz	Gewicht [kg/m]	Länge [m]	VPE [m]	Artikel-Nr.
45/80/2,0 D fbv²⁾	feuerbandverzinkt	4,39	6	6	08217862
45/80/2,5 D fbv²⁾	feuerbandverzinkt	5,27	6	6	08218062
45/80/3,0 D fsv¹⁾ (IB 081)	feuerstückverzinkt	6,36	6	6	0810817



Montageschienen C-Profil 45/120

mit Lochung

Bezeichnung	Korrosionsschutz	Gewicht [kg/m]	Länge [m]	VPE [m]	Artikel-Nr.
45/120/3,0 D fbv (IB 082)	feuerbandverzinkt	8,04	6	6	0810825
45/120/3,0 D fsv¹⁾ (IB 083)	feuerstückverzinkt	8,27	6	6	0810833



Montageschienen C-Profil 60/140

mit Lochung

Bezeichnung	Korrosionsschutz	Gewicht [kg/m]	Länge [m]	VPE [m]	Artikel-Nr.
60/140/3,0 D fbv (IB 084)	feuerbandverzinkt	9,91	6	6	0810841
60/140/3,0 D fsv¹⁾ (IB 085)	feuerstückverzinkt	10,18	6	6	0810858

¹⁾ Bei feuerstückverzinkten Teilen sind Maßabweichungen bis zu 1 mm möglich.
²⁾ Keine geprüfte Montageschiene nach RAL-GZ 655-C und Lloyd's Register

Technische Übersicht Montageschienen Seite 2/52