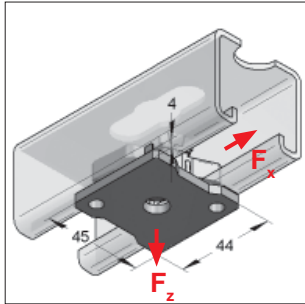


■ Stex 45 Gewindeplatte GP



Stex 45 Gewindeplatte GP



Ausführung/Montage:

Schienentyp: C-Profil 45, 60 mm gezahnt
 Befestigungsart: formschlüssige Verbindungen und Scherlochleibungsverbindungen

Einsatzgebiet: Rohrschellenbefestigung

Hinweis: Nicht für konstruktive Verbindung vorgesehen.

* Teil ist nicht nach RAL geprüft.

Belastungsangaben siehe Liste ab Seite 2/25

Technische Daten:

Material: Stahl
 Materialtyp: S235JR
 Oberfläche: galvanisch verzinkt

Bezeichnung

Stex 45 Gewindeplatte GP M8*
 Stex 45 Gewindeplatte GP M10
 Stex 45 Gewindeplatte GP M12

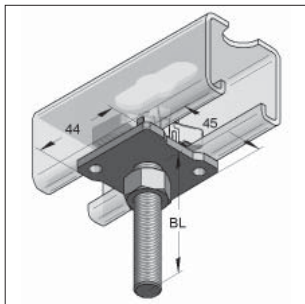
Gewicht
 [kg/St]

VPE
 [St]

Artikel-Nr.

| | | |
|-------|----|---------|
| 0,115 | 30 | 1280508 |
| 0,113 | 30 | 1280510 |
| 0,109 | 30 | 1280512 |

■ Stex 45 Gewindebolzen GB



Stex 45 Gewindebolzen GB

Ausführung/Montage:

Schienentyp: C-Profil 45, 60 mm gezahnt
 Befestigungsart: formschlüssige Verbindungen und Scherlochleibungsverbindungen

Einsatzgebiet: Rohrschellenbefestigung

Zubehör: Mutter M8/M10/M12

Belastungsangaben siehe Liste ab Seite 2/27

Technische Daten:

Material: Stahl
 Materialtyp: S235JR
 Oberfläche: galvanisch verzinkt
 Gew.-Bolzen: FK 4.6

Bezeichnung

Stex 45 Gewindebolzen GB M8/50
 Stex 45 Gewindebolzen GB M8/70
 Stex 45 Gewindebolzen GB M8/90
 Stex 45 Gewindebolzen GB M8/110
 Stex 45 Gewindebolzen GB M8/130
 Stex 45 Gewindebolzen GB M10/50
 Stex 45 Gewindebolzen GB M10/70
 Stex 45 Gewindebolzen GB M10/90
 Stex 45 Gewindebolzen GB M10/110
 Stex 45 Gewindebolzen GB M10/130
 Stex 45 Gewindebolzen GB M12/50
 Stex 45 Gewindebolzen GB M12/70
 Stex 45 Gewindebolzen GB M12/90
 Stex 45 Gewindebolzen GB M12/110
 Stex 45 Gewindebolzen GB M12/130

Baulänge
 BL
 [mm]

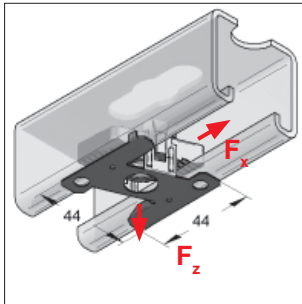
Gewicht
 [kg/St]

VPE
 [St]

Artikel-Nr.

| | | | |
|-----|-------|----|---------|
| 23 | 0,132 | 30 | 1281050 |
| 43 | 0,138 | 20 | 1281070 |
| 63 | 0,144 | 20 | 1281090 |
| 83 | 0,150 | 20 | 1281110 |
| 103 | 0,156 | 20 | 1281130 |
| 23 | 0,144 | 30 | 1282050 |
| 43 | 0,153 | 20 | 1282070 |
| 63 | 0,163 | 20 | 1282090 |
| 83 | 0,173 | 20 | 1282110 |
| 103 | 0,184 | 20 | 1282130 |
| 23 | 0,156 | 30 | 1283050 |
| 43 | 0,169 | 20 | 1283070 |
| 63 | 0,174 | 20 | 1283090 |
| 83 | 0,199 | 20 | 1283110 |
| 103 | 0,214 | 20 | 1283130 |

■ Stex 45 Montageplatte MP



Stex 45 Montageplatte MP



Ausführung/Montage:

Schienentyp: C-Profil 45, 60 mm gezahnt
 Befestigungsart: formschlüssige Verbindungen und Scherlochleibungsverbindungen
 Einsatzgebiet: Verbindungsbauteile
 benötigtes Zubehör: Sechskantschraube FK 8.8

Technische Daten:

Material: Stahl
 Materialtyp: S235JR
 Oberfläche: galvanisch verzinkt

¹⁾ Nicht für konstruktive Verbindungen vorgesehen.

* Teil ist nicht nach RAL geprüft.

Belastungsangaben siehe Liste ab Seite 2/25

02

Bezeichnung

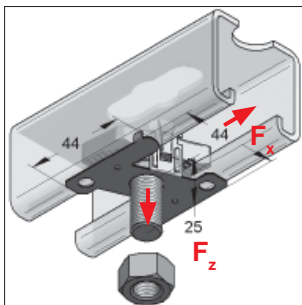
Stex 45 Montageplatte MP M6 ¹⁾*
Stex 45 Montageplatte MP M8 ¹⁾*
Stex 45 Montageplatte MP M10
Stex 45 Montageplatte MP M12

Gewicht
[kg/St]VPE
[St]

Artikel-Nr.

| | | |
|-------|----|---------|
| 0,062 | 30 | 1280006 |
| 0,059 | 30 | 1280008 |
| 0,056 | 30 | 1280010 |
| 0,053 | 30 | 1280012 |

■ Stex 45 Montagebolzen MTB



Stex 45 Montagebolzen MTB



Ausführung/Montage:

Schienentyp: C-Profil 45, 60 mm gezahnt
 Befestigungsart: formschlüssige Verbindungen und Scherlochleibungsverbindungen
 Einsatzgebiet: Verbindungsbauteile
 Zubehör: Mutter M12

Technische Daten:

Material: Stahl
 Materialtyp: S235JR
 Oberfläche: galvanisch verzinkt
 Gew.-Bolzen: FK 8.8

Belastungsangaben siehe Liste ab Seite 2/25

Bezeichnung

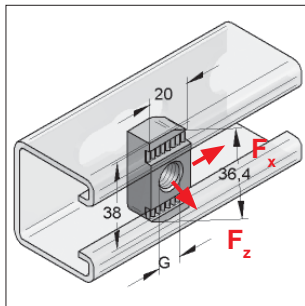
Stex 45 Montagebolzen MTB M12x40

Gewicht
[kg/St]VPE
[St]

Artikel-Nr.

| | | |
|-------|----|---------|
| 0,106 | 30 | 1280001 |
|-------|----|---------|

Zahnplatte S



Zahnplatte S



Ausführung/Montage:

Schienentyp: C-Profil 45, 60 mm gezahnt
 Befestigungsart: formschlüssige Verbindungen und Scherlochleibungsverbindungen
 Einsatzgebiet: Verbindungsbauteile, Rohrschellen-
 benötigtes Zubehör: Befestigung, Sechskantschraube, Gewindestift bzw. -stange, Unterlegscheibe und Sechskantmutter

Technische Daten:

Material: Stahl
 Materialtyp: S235JR
 Oberfläche: galvanisch verzinkt

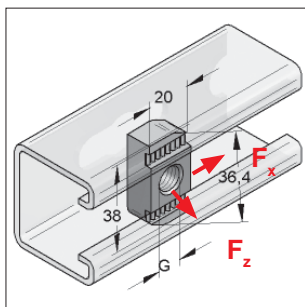
¹⁾ Nicht für konstruktive Verbindungen vorgesehen.

* Teil ist nicht nach RAL geprüft.

Belastungsangaben siehe Liste ab Seite 2/25

| Bezeichnung | Abmessung L x B [mm] | Gewinde G | Gewicht [kg/St] | VPE [St] | Artikel-Nr. |
|--------------|----------------------------|--------------------|--------------------|-------------|-------------|
| Zahnplatte S | 34 x 21 | M6 ¹⁾ * | 0,051 | 100 | 0818000 |
| Zahnplatte S | 36 x 20 | M8 ¹⁾ * | 0,050 | 100 | 0818101 |
| Zahnplatte S | 36 x 20 | M10 ¹⁾ | 0,048 | 100 | 0818102 |
| Zahnplatte S | 36 x 20 | M12 | 0,045 | 100 | 0818103 |

Zahnplatte S Zink-Nickel



Zahnplatte S Delta gvz8

Ausführung/Montage:

Schienentyp: C-Profil 45, 60 mm gezahnt
 Befestigungsart: formschlüssige Verbindungen und Scherlochleibungsverbindungen
 Einsatzgebiet: Verbindungsbauteile, Rohrschellenbef. feuerstückerzinkte Montageschienen im Außenbereich
 benötigtes Zubehör: Sechskantschraube, Gewindestift bzw. -stange, Unterlegscheiben und Sechskantmutter

Technische Daten:

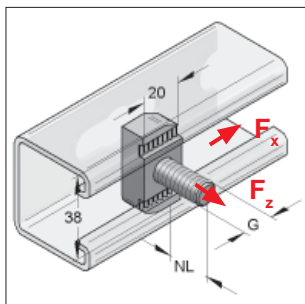
Material: Stahl
 Materialtyp: S235JR
 Oberfläche: Zink-Nickel

¹⁾ Nicht für konstruktive Verbindung vorgesehen

Belastungsangaben siehe Liste ab Seite 2/25

| Bezeichnung | Abmessung L x B [mm] | Gewinde G | Gewicht [kg/St] | VPE [St] | Artikel-Nr. |
|-------------------------|----------------------------|-------------------|--------------------|-------------|-------------|
| Zahnplatte S Delta gvz8 | 36 x 20 | M8 ¹⁾ | 0,050 | 100 | 8989997 |
| Zahnplatte S Delta gvz8 | 36 x 20 | M10 ¹⁾ | 0,048 | 100 | 8989998 |
| Zahnplatte S Delta gvz8 | 36 x 20 | M12 | 0,045 | 100 | 8989999 |

Zahnbolzen



Zahnbolzen



Ausführung/Montage:

Schienentyp: C-Profil 45, 60 mm gezahnt
 Befestigungsart: formschlüssige Verbindungen und Scherlochleibungsverbindungen
 Einsatzgebiet: Verbindungsbauteile, Rohrschellenbef.
 benötigtes Zubehör: Unterlegscheibe und Sechskantmutter

Technische Daten:

Material: Stahl
 Materialtyp: S235JR
 Oberfläche: galvanisch verzinkt
 FK Bolzen: 8.8

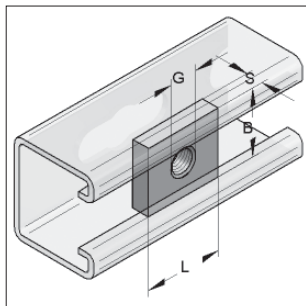
¹⁾ Nicht für konstruktive Verbindungen vorgesehen.

* Teil ist nicht nach RAL geprüft.

Belastungsangaben siehe Liste ab Seite 2/25

| Bezeichnung | Nutzlänge NL [mm] | Gewinde G | Gewicht [kg/St] | VPE [St] | Artikel-Nr. |
|-------------|----------------------|--------------------|--------------------|-------------|-------------|
| Zahnbolzen | 17,5 | M8 ¹⁾ * | 0,045 | 100 | 0816936 |
| Zahnbolzen | 17,5 | M10 ¹⁾ | 0,049 | 100 | 0816944 |
| Zahnbolzen | 22,5 | M12 | 0,059 | 100 | 0816952 |

■ Gewindeplatte 4-Kt.



Gewindeplatte 4-Kt.

Ausführung/Montage:

Schienentyp: C-Profil 45, 60 mm
 Befestigungsart: gleitfeste Verbindungen und Scherlochleibungsverbindungen
 Einsatzgebiet: Verbindungsbauteile, Befestigung im Profilboden
 benötigtes Zubehör: Sechskantschraube FK 8.8, Gewindestift bzw. -stange, Unterlegscheiben und Sechskantmutter

Technische Daten:

Material: Stahl
 Materialtyp: S235JR
 Oberfläche: galvanisch verzinkt

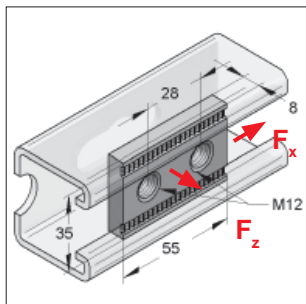
Belastungsangaben siehe Liste ab Seite 2/27

¹⁾ Nicht für konstruktive Verbindungen vorgesehen.

Für Montageschienenbreite 45 und 60 mm

| Bezeichnung | Abmessung L x B x S [mm] | Gewinde G | Gewicht [kg/St] | VPE [St] | Artikel-Nr. |
|---------------------|--------------------------------|-------------------|--------------------|-------------|-------------|
| Gewindeplatte 4-Kt. | 35x30x6 | M8 ¹⁾ | 0,070 | 50 | 0816112 |
| Gewindeplatte 4-Kt. | 35x30x8 | M10 ¹⁾ | 0,069 | 50 | 0816120 |
| Gewindeplatte 4-Kt. | 35x30x8 | M12 | 0,069 | 50 | 0816138 |
| Gewindeplatte 4-Kt. | 35x30x8 | M16 | 0,068 | 50 | 0816146 |

■ Zahnplatte 2-Loch



Zahnplatte 2-Loch



Ausführung/Montage:

Schienentyp: C-Profil 45, 60 mm gezahnt
 Befestigungsart: formschlüssige Verbindungen und Scherlochleibungsverbindungen
 Einsatzgebiet: Verbindungsbauteile, Befestigung im Profilboden möglich
 benötigtes Zubehör: Sechskantschraube FK 8.8, Verbindungsteile

Technische Daten:

Material: Stahl
 Materialtyp: S235JR
 Oberfläche: galvanisch verzinkt

Belastungsangaben siehe Liste ab Seite 2/25

| Bezeichnung | Abmessung L x B x S | Gewinde | Gewicht [kg/St] | VPE [St] | Artikel-Nr. |
|-------------------|------------------------|---------|--------------------|-------------|-------------|
| Zahnplatte 2-Loch | 55 x 35 x 8 | M12 | 0,105 | 50 | 0818110 |