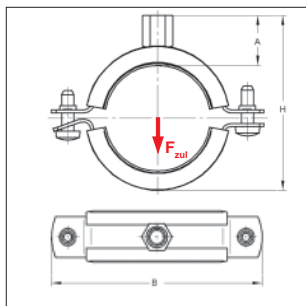
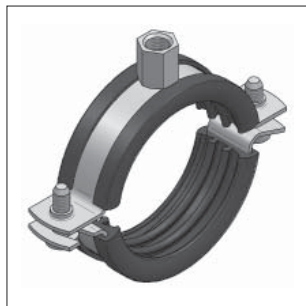


Rohrschelle Trabant, schallgedämmt

01



Rohrschelle Trabant

Ausführung/Montage:

Verschluss: Rastverschluss
 Bauart: zweiteilig
 Außen-Ø Rohr: 12 bis 114 mm
 Anschluss: M8/M10
 Schallschutz: für DIN 4109

* Aus technischen Gründen ohne Rastverschlus

Technische Daten:

Material: Stahl
 Materialtyp: DC01-A, DD11
 Oberfläche: galvanisch verzinkt
 Schalldämmeinlage: Gummi EPDM
 Temperaturbeständigkeit: - 35 °C bis + 110 °C
 Dämmstärke: 4,5 mm

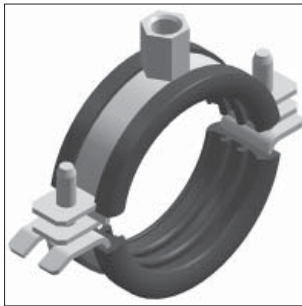
Anschluss: Stufengewinde M8/10				mit Schalldämmeinlage						EPDM
Spannbereich		Material	Verschluss- schraube	max. zul. Last F _{zul} [kN]	H (min-max) [mm]	A [mm]	B [mm]	Gewicht [kg/St]	VPE [St]	Artikel-Nr.
[mm]	[Zoll]	[mm]								
12 - 15*		20x1,0	M6	0,29	36-39	22	69	0,045	100	0426151
15 - 20	3/8	20x1,0	M6	0,29	39-44	22	74	0,048	100	0426201
20 - 25	1/2	20x1,0	M6	0,29	44-49	22	79	0,051	100	0426251
25 - 30	3/4	20x1,0	M6	0,29	49-54	22	82	0,054	100	0426301
32 - 37	1	20x1,0	M6	0,29	56-61	22	90	0,060	100	0426371
42 - 46	1 1/4	20x1,5	M6	0,90	66-70	23	99	0,083	50	0426461
47 - 52	1 1/2	20x1,5	M6	0,90	72-77	23	104	0,090	50	0426521
53 - 58		20x1,5	M6	0,90	78-83	23	111	0,100	50	0426581
59 - 65	2	20x1,5	M6	0,90	84-90	23	119	0,104	50	0426651
70 - 73		25x1,5	M6	1,10	92-97	23	123	0,136	50	0426721
75 - 78	2 1/2	25x1,5	M6	1,10	98-103	23	128	0,144	50	0426771
85 - 90	3	25x2,0	M6	1,50	108-116	23	141	0,190	50	0426901
108 - 114	4	25x2,5	M6	1,90	134-140	24	166	0,268	50	0427141

i Passende Anschlussadapter siehe Seite 1/24

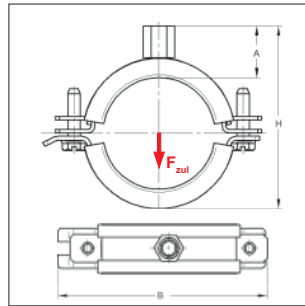
Hinweis: Die max. zul. Last wurde unter Anwendung statistischer Methoden aus den Bruchlasten, unter Einhaltung einer max. zul. Verformung von 1,5 mm bzw. 2% des max. spannbaren Rohrdurchmessers ermittelt.

Diese Produkte wurden mit dem „Gütezeichen Rohrbefestigung“ ausgezeichnet und unterliegen der Fremdüberwachung nach RAL-GZ 655.

■ Rohrschelle Omnia MB, schallgedämmt



Rohrschelle Omnia MB



Ausführung/Montage:

Verschluss:	Schwenkbarer U-Verschluss
Bauart:	zweiteilig
Außen-Ø Rohr:	15 bis 168 mm
Anschluss:	M8/M10, M10/M12, M12
Schallschutz:	für DIN 4109

Technische Daten:

Material:	Stahl
Materialtyp:	DD11
Oberfläche:	galvanisch verzinkt
Schalldämmeinlage:	Gummi EPDM Silikon *
Temperaturbeständigkeit:	- 35 °C bis + 110 °C - 60 °C bis + 250 °C
Dämmstärke:	6 mm 6 mm

Hinweis: Lieferbar mit zwei Anschlussgewinden

* Baustoffklasse nach DIN 4102: B2

¹⁾ max. zul. Lasten gelten auch für Rohrschellen mit Schalldämmeinlage Silikon, diese sind nicht nach RAL geprüft.


Anschluss: Stufengewinde M8/10				mit Schalldämmeinlage						Silikon	EPDM
Spannbereich	Material	Verschluss- schraube	max. zul. Last F _{zul} ¹⁾	H (min-max)	A	B	Gewicht	VPE	Artikel-Nr.	Artikel-Nr.	
[mm]	[Zoll]	[mm]	[kN]	[mm]	[mm]	[mm]	[kg/St]	[St]			
15 - 20	3/8	20x1,5	M6	1,00	42-47	25	61	0,070	100	0398220	0398020
22 - 28	1/2-3/4	20x1,5	M6	1,00	49-56	25	68	0,077	100	0398228	0398028
30 - 35	1	20x1,5	M6	1,00	57-62	25	78	0,085	100	0398235	0398035
38 - 42	1 ^{1/4}	20x2,0	M6	1,60	66-70	25	89	0,110	50	0398242	0398042
44 - 48	1 ^{1/2}	20x2,0	M6	1,60	72-76	25	92	0,114	50	0398248	0398048
50 - 54		20x2,0	M6	1,60	78-82	25	101	0,126	50	0398254	0398054
56 - 60	2	20x2,0	M6	1,60	84-88	25	108	0,137	50	0398260	0398060
63 - 64		20x2,0	M6	1,60	91-92	25	113	0,143	50	0398264	0398064
70 - 73		20x2,0	M6	1,60	98-101	25	117	0,150	50	0398273	0398073
75 - 83	2 ^{1/2}	20x2,0	M6	1,60	103-108	25	124	0,164	50	0398278	0398078
84 - 89	3	25x2,5	M6	1,80	113-118	26	136	0,247	50	0398289	0398089
90 - 95		25x2,5	M6	1,80	119-124	26	143	0,261	50	0398295	0398095
100 - 105		25x2,5	M6	1,80	129-134	26	152	0,278	50	0398305	0398105
108 - 112		25x2,5	M6	1,80	137-141	26	158	0,290	50	0398312	0398112
114 - 116	4	25x2,5	M6	1,80	143-145	26	165	0,303	50	0398316	0398116
121 - 125		25x2,5	M6	1,80	150-154	26	175	0,320	25	0398325	0398125

■ Rohrschelle Omnia MB, schallgedämmt

01

Anschluss: Stufengewinde M10/12					mit Schalldämmeinlage					Silikon	EPDM
Spannbereich		Material	Verschluss- schraube	max. zul. Last $F_{zul}^{(1)}$	$H_{(min-max)}$	A	B	Gewicht	VPE	Artikel-Nr.	Artikel-Nr.
[mm]	[Zoll]	[mm]		[kN]	[mm]	[mm]	[mm]	[kg/Stck]	[St]		
132 - 136		25x3,0	M8	2,30	137-141	30	192	0,482	25	1418336	03981362
137 - 141	5	25x3,0	M8	2,30	142-146	30	197	0,495	25	1418341	03981412
159 - 163		25x3,0	M8	2,30	193-197	30	219	0,554	25	1418363	03981632
164 - 168	6	25x3,0	M8	2,30	198-202	30	225	0,562	25	1418368	03981682

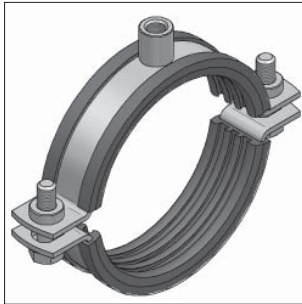
Anschluss: Gewinde M12					mit Schalldämmeinlage					Silikon	EPDM
Spannbereich		Material	Verschluss- schraube	max. zul. Last $F_{zul}^{(1)}$	$H_{(min-max)}$	A	B	Gewicht	VPE	Artikel-Nr.	Artikel-Nr.
[mm]	[Zoll]	[mm]		[kN]	[mm]	[mm]	[mm]	[kg/Stck]	[St]		
15 - 20	3/8	20x1,5	M6	1,00	43-48	24	61	0,070	100	0392227	0392014
22 - 28	1/2-3/4	20x1,5	M6	1,00	50-56	24	68	0,077	100	0392235	0392030
30 - 35	1	20x1,5	M6	1,00	58-63	24	78	0,085	100	0392243	0392049
38 - 42	1 ^{1/4}	20x2,0	M6	1,00	67-71	24	89	0,110	50	0392251	0392057
44 - 48	1 ^{1/2}	20x2,0	M6	1,00	73-77	24	92	0,114	50	0397448	0398448
50 - 54		20x2,0	M6	1,00	79-83	24	101	0,126	50	0397454	0398454
56 - 60	2	20x2,0	M6	1,00	85-89	24	108	0,137	50	0397460	0398460
63 - 64		20x2,0	M6	1,00	92-93	24	113	0,143	50	0397464	0398464
70 - 73		20x2,0	M6	1,00	99-102	24	117	0,150	50	0397473	0398473
75 - 83	2 ^{1/2}	20x2,0	M6	1,00	104-109	24	124	0,164	50	0397480	0398480
84 - 89	3	25x2,5	M6	1,80	114-119	25	136	0,247	50	0397489	0398489
90 - 95		25x2,5	M6	1,80	120-125	25	143	0,261	50	0397495	0398495
100 - 105		25x2,5	M6	1,80	130-135	25	152	0,278	50	0397505	0398505
108 - 112		25x2,5	M6	1,80	138-142	25	158	0,290	50	0392405	0392219
114 - 116	4	25x2,5	M6	1,80	144-146	25	165	0,303	50	0397516	0398516
121 - 125		25x2,5	M6	1,80	151-155	25	175	0,320	25	0397525	0398525

 Passende Anschlussadapter siehe Seite 1/24

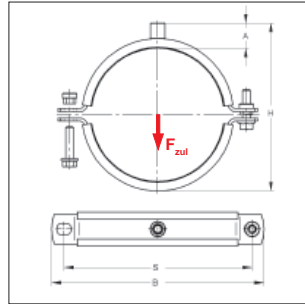
Hinweis: Die max. zul. Last wurde unter Anwendung statistischer Methoden aus den Bruchlasten, unter Einhaltung einer max. zul. Verformung von 1,5 mm bzw. 2% des max. spannbareren Rohrdurchmessers ermittelt.

Diese Produkte wurden mit dem „Gütezeichen Rohrbefestigung“ ausgezeichnet und unterliegen der Fremdüberwachung nach RAL-GZ 655.

■ Rohrschelle Standard PSM, schallgedämmt



Rohrschelle Standard PSM

**Lieferzeit:**

Ausführung mit Stufengewinde: 2 Arbeitstage, ab Werk

Ausführung mit Gewinde M16 und Muffe 1/2": 5 Arbeitstage, ab Werk (RS Standard PSM mit M16 und 1/2" werden auf Kundenwunsch angefertigt und sind daher von Umtausch und Rücknahme ausgeschlossen)

Sonderanfertigungen auf Anfrage!**Ausführung/Montage:**

Verschluss:	Pendelsteckmuttern
Bauart:	zweiteilig
Außen-Ø Rohr:	15 bis 275 mm
Anschluss:	M8/M10, M10/M12, M16, 1/2"
Schallschutz:	für DIN 4109

Technische Daten:

Material:	Stahl	
Materialtyp:	DD11, S235JRG2	
Oberfläche:	galvanisch verzinkt	
Schalldämmeinlage:	Gummi EPDM	Silikon *
Temperaturbeständigkeit:	- 35 °C bis + 110 °C	- 60 °C bis + 250 °C
Dämmstärke:	6 mm	6 mm

* Baustoffklasse nach DIN 4102: B2

1) max. zul. Lasten gelten auch für Rohrschellen mit Schalldämmeinlage Silikon, diese sind nicht nach RAL geprüft.

Anschluss: Stufengewinde M8/M10

Spannbereich [mm]	Material [Zoll]	Material [mm]	Verschluss- schraube	max. zul. Last F _{zul} ¹⁾ [kN]	H _(min-max) [mm]	mit Schalldämmeinlage			Gewicht [kg/St]	VPE [St]	Silikon	EPDM
						A [mm]	B max. [mm]	S max. [mm]			Artikel-Nr.	Artikel-Nr.
15 - 19		25x3,0	M8	1,50	54-58	30	80	56	0,184	1	00695358	0068819
20 - 25	1/2	25x3,0	M8	1,50	59-64	30	87	63	0,206	1	0069536	0068823
26 - 30	3/4	25x3,0	M8	1,50	65-69	30	92	68	0,217	1	0069537	0068828
31 - 36	1	25x3,0	M8	1,50	70-75	30	98	74	0,230	1	0069538	0068873
38 - 45	1 1/4	25x3,0	M8	1,50	77-84	30	107	83	0,247	1	0069539	0068880
47 - 51	1 1/2	25x3,0	M8	1,50	86-90	30	114	90	0,267	1	0069540	0068881
53 - 57		25x3,0	M8	1,50	92-96	30	120	96	0,292	1	0069541	0068941
58 - 64	2	25x3,0	M8	1,50	97-103	30	129	105	0,298	1	00695397	00688083

Anschluss: Stufengewinde M10/M12


Spannbereich [mm]	Material [Zoll]	Material [mm]	Verschluss- schraube	max. zul. Last F _{zul} ¹⁾ [kN]	H _(min-max) [mm]	mit Schalldämmeinlage			Gewicht [kg/St]	VPE [St]	Silikon	EPDM
						A [mm]	B max. [mm]	S max. [mm]			Artikel-Nr.	Artikel-Nr.
65 - 70		30x3,0	M10	1,85	104-109	30	141	115	0,420	1	0083580	0080075
72 - 78	2 1/2	30x3,0	M10	1,85	111-117	30	149	123	0,442	1	0083589	0080106
84 - 90	3	30x3,0	M10	1,85	123-129	30	162	135	0,477	1	0083596	0080107
94 - 100		30x3,0	M10	1,85	133-139	30	172	145	0,505	1	0083610	0080108
102 - 106		30x3,0	M10	1,85	141-145	30	178	152	0,525	1	0083626	0080148
108 - 112		30x3,0	M10	1,85	147-151	30	184	158	0,543	1	0083635	0080159
113 - 117	4	30x3,0	M10	1,85	152-156	30	189	163	0,558	1	0083636	0080167
120 - 125		35x4,0	M10	5,00	161-166	31	209	179	0,812	1	0083662	0080168
127 - 132		35x4,0	M10	5,00	168-173	31	216	186	0,840	1	0083670	0080185
133 - 136		35x4,0	M10	5,00	174-177	31	220	191	0,868	1	0083678	0088136
137 - 142	5	35x4,0	M10	5,00	178-183	31	226	196	0,893	1	0083679	0080192
145 - 150		35x4,0	M10	5,00	186-191	31	234	204	0,928	1	0083686	0080193
152 - 156		35x4,0	M10	5,00	193-197	31	240	211	0,950	1	0083694	0080198
158 - 163		35x4,0	M10	5,00	199-204	31	247	218	0,973	1	0083708	0088163
164 - 168	6	35x4,0	M10	5,00	205-209	31	252	223	1,000	1	0083711	0080222
190 - 194		35x4,0	M10	5,00	231-235	31	278	249	1,110	1	0083742	0080244
198 - 203		35x4,0	M10	5,00	239-244	31	287	258	1,150	1	0083750	0080270
207 - 213		35x4,0	M10	5,00	248-254	31	297	268	1,190	1	0083774	0080293
219 - 223	8	35x4,0	M10	5,00	260-264	31	308	278	1,230	1	0083804	0080309
225 - 230		35x4,0	M10	5,00	266-271	31	315	285	1,260	1	0083806	0088230
242 - 246		35x4,0	M10	5,00	283-287	31	331	301	1,330	1	0083839	0080331
270 - 275	10	35x4,0	M10	5,00	311-316	31	360	330	1,450	1	0083878	0080374

■ Rohrschelle Standard PSM, schallgedämmt

01

Anschluss: Gewinde M16				mit Schalldämmeinlage							Silikon	EPDM
Spannbereich	Material	Verschluss- schraube	max. zul. Last $F_{zul}^{1)}$ [kN]	H _(min-max) [mm]	A [mm]	B max. [mm]	S max. [mm]	Gewicht [kg/St]	VPE [St]	Artikel-Nr.	Artikel-Nr.	
[mm]	[Zoll]	[mm]										
102 - 106		30x3,0	M10	1,85	140-144	29	178	152	0,547	1	0084646	0081620
108 - 112		30x3,0	M10	1,85	146-150	29	184	158	0,565	1	0084654	0081639
113 - 117	4	30x3,0	M10	1,85	151-155	29	189	163	0,580	1	0084659	0081652
120 - 125		35x4,0	M10	5,00	160-165	30	209	179	0,835	1	0084665	0081646
127 - 132		35x4,0	M10	5,00	167-172	30	216	186	0,862	1	0084670	0081655
133 - 136		35x4,0	M10	5,00	173-176	30	220	191	0,892	1	0084689	0081663
137 - 142	5	35x4,0	M10	5,00	177-182	30	226	196	0,915	1	0084692	0081668
145 - 150		35x4,0	M10	5,00	185-190	30	234	204	0,950	1	0084693	0081670
152 - 156		35x4,0	M10	5,00	192-196	30	240	211	0,970	1	0084703	0081674
158 - 163		35x4,0	M10	5,00	198-203	30	247	218	0,995	1	0084719	0081701
164 - 168	6	35x4,0	M10	5,00	204-208	30	252	223	1,020	1	0084723	0081710
190 - 194		35x4,0	M10	5,00	230-234	30	278	249	1,130	1	0084750	0081750
198 - 203		35x4,0	M10	5,00	238-243	30	287	258	1,170	1	0084754	0081756
207 - 213		35x4,0	M10	5,00	247-253	30	297	268	1,210	1	0084794	0081786
219 - 223	8	35x4,0	M10	5,00	259-263	30	308	278	1,250	1	0084811	0081797
225 - 230		35x4,0	M10	5,00	265-270	30	315	285	1,280	1	0084816	0081809
242 - 246		35x4,0	M10	5,00	282-286	30	331	301	1,350	1	0084832	0081826
270 - 275	10	35x4,0	M10	5,00	310-315	30	360	330	1,470	1	0084870	0081867

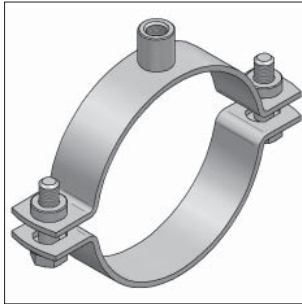
Anschluss: Muffe 1/2 "				mit Schalldämmeinlage							Silikon	EPDM
Spannbereich	Material	Verschluss- schraube	max. zul. Last $F_{zul}^{1)}$ [kN]	H _(min-max) [mm]	A [mm]	B max. [mm]	S max. [mm]	Gewicht [kg/St]	VPE [St]	Artikel-Nr.	Artikel-Nr.	
[mm]	[Zoll]	[mm]										
102 - 106		30x3,0	M10	1,85	135-139	24	178	152	0,520	1	0085132	0082120
108 - 112		30x3,0	M10	1,85	141-145	24	184	158	0,540	1	0085154	0082139
113 - 117	4	30x3,0	M10	1,85	146-150	24	189	163	0,550	1	0085158	0082151
120 - 125		35x4,0	M10	5,00	155-160	25	209	179	0,810	1	0085165	0082146
127 - 132		35x4,0	M10	5,00	162-167	25	216	186	0,830	1	0085170	0082155
133 - 136		35x4,0	M10	5,00	168-171	25	220	191	0,865	1	0085189	0082163
137 - 142	5	35x4,0	M10	5,00	172-177	25	226	196	0,890	1	0085192	0082168
145 - 150		35x4,0	M10	5,00	180-185	25	234	204	0,925	1	0085200	0082170
152 - 156		35x4,0	M10	5,00	187-191	25	240	211	0,947	1	0085208	0082197
158 - 163		35x4,0	M10	5,00	193-198	25	247	218	0,970	1	0085219	0082201
164 - 168	6	35x4,0	M10	5,00	199-203	25	252	223	0,995	1	0085223	0082210
190 - 194		35x4,0	M10	5,00	225-229	25	278	249	1,110	1	0085250	0082250
198 - 203		35x4,0	M10	5,00	233-238	25	287	258	1,150	1	0085254	0082254
207 - 213		35x4,0	M10	5,00	242-248	25	297	268	1,190	1	0085297	0082290
219 - 223	8	35x4,0	M10	5,00	254-258	25	308	278	1,230	1	0085311	0082297
225 - 230		35x4,0	M10	5,00	260-265	25	315	285	1,260	1	0085316	0082309
242 - 246		35x4,0	M10	5,00	277-281	25	331	301	1,330	1	0085335	0082327
270 - 275	10	35x4,0	M10	5,00	305-310	25	360	330	1,450	1	0085370	0082370

 Passende Anschlussadapter siehe Seite 1/24

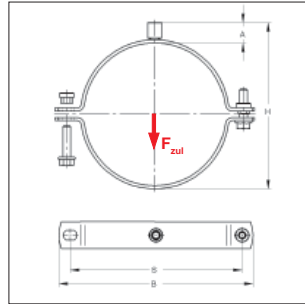
Hinweis: Die max. zul. Last wurde unter Anwendung statistischer Methoden aus den Bruchlasten, unter Einhaltung einer max. zul. Verformung von 1,5 mm bzw. 2% des max. spannbaren Rohrdurchmessers ermittelt.

Diese Produkte wurden mit dem „Gütezeichen Rohrbefestigung“ ausgezeichnet und unterliegen der Fremdüberwachung nach RAL-GZ 655.

■ Rohrschelle Standard PSM



Rohrschelle Standard PSM



Lieferzeit:

Ausführung mit Stufengewinde: 2 Arbeitstage, ab Werk
Ausführung mit Gewinde M16 und Muffe 1/2": 5 Arbeitstage, ab Werk
(RS Standard PSM mit M16 und 1/2" werden auf Kundenwunsch angefertigt und sind daher von Umtausch und Rücknahme ausgeschlossen)

Sonderanfertigungen auf Anfrage!

Ausführung/Montage:

Verschluss: Pendelsteckmuttern
Bauart: zweiteilig
Außen-Ø Rohr: 12 bis 273 mm
Anschluss: M8/M10, M10/M12, M16, 1/2"

Technische Daten:

Material: Stahl
Materialtyp: DD11, S235JRG2
Oberfläche: galvanisch verzinkt

*Hinweis: Nicht gütegesichert nach RAL

Anschluss: Stufengewinde M8/M10

Spannbereich		Material	Verschluss- schraube	max. zul. Last F _{zul} [kN]	H _(min-max) [mm]	A [mm]	B max. [mm]	S max. [mm]	Gewicht [kg/St]	VPE [St]	Artikel-Nr.
12 - 16*		25x3,0	M8	3,00	39-43	24	65	41	0,151	1	0068835
17 - 19*		25x3,0	M8	3,00	44-46	24	69	45	0,160	1	00688612
20 - 23	1/2	25x3,0	M8	3,00	47-50	24	73	49	0,169	1	0068838
25 - 29	3/4	25x3,0	M8	3,00	52-56	24	80	56	0,179	1	0068837
30 - 35	1	25x3,0	M8	3,00	59-62	24	87	63	0,191	1	0068836
36 - 40		25x3,0	M8	3,00	63-67	24	92	68	0,199	1	0068841
41 - 46	1 ^{1/4}	25x3,0	M8	3,00	68-73	24	98	74	0,209	1	0068847
48 - 55	1 ^{1/2}	25x3,0	M8	3,00	75-82	24	107	83	0,223	1	0068856
57 - 61	2	25x3,0	M8	3,00	84-88	24	114	90	0,239	1	0068863
63 - 67		25x3,0	M8	3,00	90-94	24	120	96	0,251	1	0068882
70 - 76	2 ^{1/2}	25x3,0	M8	3,00	97-103	24	129	105	0,265	1	00880769

Anschluss: Stufengewinde M10/M12


Spannbereich		Material	Verschluss- schraube	max. zul. Last F _{zul} [kN]	H _(min-max) [mm]	A [mm]	B max. [mm]	S max. [mm]	Gewicht [kg/St]	VPE [St]	Artikel-Nr.
84 - 90	3	30x3,0	M10	3,00	111-117	24	149	123	0,388	1	0088093
96 - 102		30x3,0	M10	3,00	123-129	24	162	135	0,414	1	0088105
106 - 112		30x3,0	M10	3,00	133-139	24	172	145	0,434	1	0088113
114 - 118	4	30x3,0	M10	3,00	141-145	24	178	152	0,452	1	0088119
120 - 124		30x3,0	M10	6,30	147-151	24	184	158	0,466	1	0088125
125 - 129		30x3,0	M10	6,30	152-156	24	189	163	0,476	1	0088130
132 - 137		35x4,0	M10	6,30	161-166	25	209	179	0,712	1	0088138
139 - 144	5	35x4,0	M10	6,30	168-173	25	216	186	0,726	1	0088145
149 - 154		35x4,0	M10	6,30	178-183	25	226	196	0,778	1	0088155
157 - 162		35x4,0	M10	6,30	186-191	25	234	204	0,806	1	0088164
164 - 168	6	35x4,0	M10	6,30	193-197	25	240	211	0,828	1	0088169
189 - 193		35x4,0	M10	6,30	218-222	25	265	236	0,914	1	0088194
195 - 200		35x4,0	M10	6,30	224-229	25	272	243	0,936	1	0088201
210 - 215		35x4,0	M10	6,30	239-244	25	287	258	0,988	1	0088216
219 - 225	8	35x4,0	M10	6,30	248-254	25	297	268	1,020	1	0088228
244 - 250		35x4,0	M10	6,30	273-279	25	323	293	1,110	1	0088253
269 - 273	10	35x4,0	M10	6,30	298-302	25	346	316	1,190	1	0088274

Rohrschelle Standard PSM

01

Anschluss: Gewinde M16										ohne Schalldämmeinlage	
Spannbereich		Material	Verschluss- schraube	max. zul. Last F _{zul} [kN]	H _(min-max) [mm]	A [mm]	B max. [mm]	S max. [mm]	Gewicht [kg/St]	VPE [St]	Artikel-Nr.
[mm]	[Zoll]	[mm]									
106 - 112		30x3,0	M10	3,00	132-138	23	172	145	0,461	1	0081607
114 - 118	4	30x3,0	M10	3,00	140-144	23	178	152	0,479	1	0081621
120 - 124		30x3,0	M10	6,30	146-150	23	184	158	0,493	1	0081643
125 - 129		30x3,0	M10	6,30	151-155	23	189	163	0,503	1	0081645
132 - 137		35x4,0	M10	6,30	160-165	24	209	179	0,739	1	0081654
139 - 144	5	35x4,0	M10	6,30	167-172	24	216	186	0,763	1	0081657
149 - 154		35x4,0	M10	6,30	177-182	24	226	196	0,805	1	0081667
157 - 162		35x4,0	M10	6,30	185-190	24	234	204	0,833	1	0081675
164 - 168	6	35x4,0	M10	6,30	192-196	24	240	211	0,855	1	0081704
189 - 193		35x4,0	M10	6,30	217-221	24	265	236	0,940	1	0081739
195 - 200		35x4,0	M10	6,30	223-229	24	272	243	0,963	1	0081746
210 - 215		35x4,0	M10	6,30	238-243	24	287	258	1,015	1	0081762
219 - 225	8	35x4,0	M10	6,30	247-253	24	297	268	1,047	1	0081790
244 - 250		35x4,0	M10	6,30	272-278	24	323	293	1,137	1	0081818
269 - 273	10	35x4,0	M10	6,30	297-301	24	346	316	1,217	1	0081843

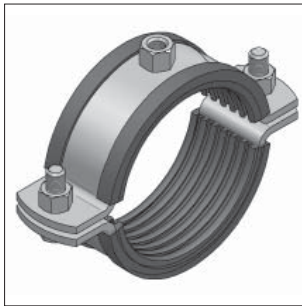
Anschluss: Muffe 1/2"										ohne Schalldämmeinlage	
Spannbereich		Material	Verschluss- schraube	max. zul. Last F _{zul} [kN]	H _(min-max) [mm]	A [mm]	B max. [mm]	S max. [mm]	Gewicht [kg/St]	VPE [St]	Artikel-Nr.
[mm]	[Zoll]	[mm]									
106 - 112		30x3,0	M10	3,00	127-133	18	172	145	0,436	1	0082109
114 - 118	4	30x3,0	M10	3,00	135-139	18	178	152	0,454	1	0082123
120 - 124		30x3,0	M10	6,30	141-145	18	184	158	0,468	1	0082144
125 - 129		30x3,0	M10	6,30	146-150	18	189	163	0,478	1	0082152
132 - 137		35x4,0	M10	6,30	155-160	19	209	179	0,714	1	0082153
139 - 144	5	35x4,0	M10	6,30	162-167	19	216	186	0,738	1	0082157
149 - 154		35x4,0	M10	6,30	172-177	19	226	196	0,780	1	0082173
157 - 162		35x4,0	M10	6,30	180-185	19	234	204	0,808	1	0082175
164 - 168	6	35x4,0	M10	6,30	187-191	19	240	211	0,830	1	0082196
189 - 193		35x4,0	M10	6,30	212-216	19	265	236	0,916	1	0082237
195 - 200		35x4,0	M10	6,30	218-223	19	272	243	0,938	1	0082247
210 - 215		35x4,0	M10	6,30	233-238	19	287	258	0,990	1	0082261
219 - 225	8	35x4,0	M10	6,30	242-248	19	297	268	1,022	1	0082291
244 - 250		35x4,0	M10	6,30	267-273	19	323	293	1,112	1	0082320
269 - 273	10	35x4,0	M10	6,30	292-296	19	346	316	1,192	1	0082342

 Passende Anschlussadapter siehe Seite 1/24

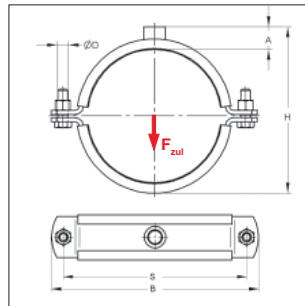
Hinweis: Die max. zul. Last wurde unter Anwendung statistischer Methoden aus den Bruchlasten, unter Einhaltung einer max. zul. Verformung von 1,5 mm bzw. 2% des max. spannbaren Rohrdurchmessers ermittelt.

Diese Produkte wurden mit dem „Gütezeichen Rohrbefestigung“ ausgezeichnet und unterliegen der Fremdüberwachung nach RAL-GZ 655.

■ Rohrschelle Schwerlast, schallgedämmt



Rohrschelle Schwerlast



Lieferzeit:

5 Arbeitstage, ab Werk

(Rohrschellen Schwerlast werden auf Kundenwunsch angefertigt und sind daher von Umtausch und Rücknahme ausgeschlossen)

Sonderanfertigungen auf Anfrage!

Ausführung/Montage:

Verschluss: Schraubverschluss
 Bauart: zweiteilig
 Außen-Ø Rohr: 64 bis 368 mm
 Anschluss: M12, M16, 1/2", 1", 1 1/4"
 Schallschutz: für DIN 4109

Technische Daten:

Material: Stahl
 Materialtyp: S235JRG2
 Oberfläche: galvanisch verzinkt

Schalldämmeinlage: Gummi EPDM **Silikon ***
 Temperaturbeständigkeit: -35 °C bis +110 °C **-60 °C bis +250 °C**
 Dämmstärke: 6 mm **6 mm**

¹⁾ max. zul. Lasten gelten auch für Rohrschellen mit Schalldämmeinlage Silikon, diese sind nicht nach RAL geprüft.

* Baustoffklasse nach DIN 4102: B2

Anschluss: Gewinde M12

Abmessung		Material	Verschluss- schraube	max. zul. Last F _{zul} ¹⁾ [kN]	H [mm]	A [mm]	mit Schalldämmeinlage				Gewicht [kg/St]	VPE [St]	Silikon	EPDM
[mm]	[Zoll]						Artikel-Nr.	Artikel-Nr.						
64		50x5,0	M12	3,20	97	22	154	125	13	0,937	1	0067500	0066504	
76	2 1/2	50x5,0	M12	3,20	109	22	166	137	13	1,025	1	0067504	0066508	
89	3	50x5,0	M12	3,20	122	22	179	150	13	1,118	1	0067506	0066510	
108		50x5,0	M12	3,20	141	22	198	169	13	1,253	1	0067512	0066516	
110		50x5,0	M12	3,20	143	22	200	171	13	1,270	1	0067539	0066532	
114	4	50x5,0	M12	3,20	147	22	204	175	13	1,290	1	0067555	0066559	
125		50x5,0	M12	3,20	158	22	215	186	13	1,377	1	0067571	0066583	
127		50x5,0	M12	3,20	160	22	217	188	13	1,400	1	0067598	0066591	
133		50x5,0	M12	3,20	166	22	223	194	13	1,435	1	0067601	0066605	
135		50x5,0	M12	3,20	168	22	225	196	13	1,450	1	0067628	0066613	
140	5	50x5,0	M12	3,20	173	22	230	201	13	1,520	1	0067636	0066621	
152		50x5,0	M12	3,20	185	22	242	213	13	1,575	1	0067644	0066648	
160		50x5,0	M12	3,20	193	22	250	221	13	1,622	1	0067687	0066680	
165	6	50x5,0	M12	3,20	198	22	255	226	13	1,665	1	0067695	0066699	
168		50x5,0	M12	3,20	201	22	258	229	13	1,685	1	0067717	0066710	
177		50x5,0	M12	11,50	210	22	267	238	13	1,755	1	0067733	0066737	
180		50x5,0	M12	11,50	213	22	270	241	13	1,772	1	0067741	0066753	
194		50x5,0	M12	11,50	227	22	284	255	13	1,875	1	0067768	0066761	
200		50x5,0	M12	11,50	233	22	290	261	13	1,917	1	0067784	0066788	
210		50x5,0	M12	11,50	243	22	300	271	13	1,990	1	0067814	0066818	
219	8	50x5,0	M12	11,50	252	22	309	280	13	2,055	1	0067822	0066826	
225		50x5,0	M12	11,50	258	22	315	286	13	2,093	1	0067849	0066842	
245		50x5,0	M12	11,50	278	22	335	306	13	2,238	1	0067873	0066877	
267		50x5,0	M12	11,50	300	22	357	328	13	2,395	1	0067881	0066893	
273	10	50x5,0	M12	11,50	306	22	363	334	13	2,436	1	0067903	0066907	
280		50x5,0	M12	11,50	313	22	370	341	13	2,490	1	0067911	0066923	
298		50x5,0	M12	11,50	331	22	388	359	13	2,620	1	0067938	0066931	
324	12	50x5,0	M12	11,50	357	22	414	385	13	2,805	1	0067954	0066958	
356		50x5,0	M12	11,50	389	22	446	417	13	3,025	1	0067962	0066966	
368		50x5,0	M12	11,50	401	22	458	429	13	3,120	1	0067989	0066982	

■ Rohrschelle Schwerlast, schallgedämmt

01

Anschluss: Gewinde M16				mit Schalldämmeinlage								Silikon	EPDM
Abmessung		Material	Verschluss- schraube	max. zul. Last $F_{zul}^{1)}$	H	A	B	S	D	Gewicht	VPE	Artikel-Nr.	Artikel-Nr.
[mm]	[Zoll]	[mm]		[kN]	[mm]	[mm]	[mm]	[mm]	[mm]	[kg/St]	[St]		
64		50x5,0	M12	3,20	101	26	154	125	13	0,952	1	0076499	0071516
76	2 ^{1/2}	50x5,0	M12	3,20	113	26	166	137	13	1,040	1	0076503	0071520
89	3	50x5,0	M12	3,20	126	26	179	150	13	1,133	1	0076505	0071522
108		50x5,0	M12	3,20	145	26	198	169	13	1,268	1	0076511	0071528
110		50x5,0	M12	3,20	147	26	200	171	13	1,285	1	0076538	0071536
114	4	50x5,0	M12	3,20	151	26	204	175	13	1,305	1	0076554	0071552
125		50x5,0	M12	3,20	162	26	215	186	13	1,392	1	0076589	0071587
127		50x5,0	M12	3,20	164	26	217	188	13	1,415	1	0076597	0071595
133		50x5,0	M12	3,20	170	26	223	194	13	1,450	1	0076600	0071609
135		50x5,0	M12	3,20	172	26	225	196	13	1,465	1	0076619	0071617
140	5	50x5,0	M12	3,20	177	26	230	201	13	1,535	1	0076627	0071625
152		50x5,0	M12	3,20	189	26	242	213	13	1,590	1	0076643	0071641
160		50x5,0	M12	3,20	197	26	250	221	13	1,637	1	0076686	0071684
165	6	50x5,0	M12	3,20	202	26	255	226	13	1,680	1	0076694	0071692
168		50x5,0	M12	3,20	205	26	258	229	13	1,700	1	0076716	0071714
177		50x5,0	M12	11,50	214	26	267	238	13	1,770	1	0076732	0071730
180		50x5,0	M12	11,50	217	26	270	241	13	1,787	1	0076759	0071757
194		50x5,0	M12	11,50	231	26	284	255	13	1,890	1	0076775	0071773
200		50x5,0	M12	11,50	237	26	290	261	13	1,932	1	0076783	0071781
210		50x5,0	M12	11,50	247	26	300	271	13	2,005	1	0076805	0071803
219	8	50x5,0	M12	11,50	256	26	309	280	13	2,070	1	0076821	0071838
225		50x5,0	M12	11,50	262	26	315	286	13	2,108	1	0076848	0071846
245		50x5,0	M12	11,50	282	26	335	306	13	2,253	1	0076872	0071870
267		50x5,0	M12	11,50	304	26	357	328	13	2,410	1	0076899	0071897
273	10	50x5,0	M12	11,50	310	26	363	334	13	2,453	1	0076902	0071900
280		50x5,0	M12	11,50	317	26	370	341	13	2,505	1	0076929	0071927
298		50x5,0	M12	11,50	335	26	388	359	13	2,635	1	0076937	0071935
324	12	50x5,0	M12	11,50	361	26	414	385	13	2,820	1	0076945	0071943
356		50x5,0	M12	11,50	393	26	446	417	13	3,040	1	0076961	0071978
368		50x5,0	M12	11,50	405	26	458	429	13	3,135	1	0076988	0071986

■ Rohrschelle Schwerlast, schallgedämmt

Anschluss: Muffe 1/2"				mit Schalldämmeinlage								Silikon	EPDM
Abmessung	Material	Verschluss- schraube	max. zul. Last $F_{zul}^{1)}$	H	A	B	S	D	Gewicht	VPE	Artikel-Nr.	Artikel-Nr.	
[mm]	[Zoll]	[mm]	[kN]	[mm]	[mm]	[mm]	[mm]	[mm]	[kg/St]	[St]			
64		50x5,0	M12	3,20	101	26	154	125	13	0,980	1	0077506	0072503
76	2 ^{1/2}	50x5,0	M12	3,20	113	26	166	137	13	1,070	1	0077510	0072508
89	3	50x5,0	M12	3,20	126	26	179	150	13	1,160	1	0077512	0072510
108		50x5,0	M12	3,20	145	26	198	169	13	1,310	1	0077518	0072516
110		50x5,0	M12	3,20	147	26	200	171	13	1,325	1	0077534	0072532
114	4	50x5,0	M12	3,20	151	26	204	175	13	1,355	1	0077550	0072559
125		50x5,0	M12	3,20	162	26	215	186	13	1,438	1	0077585	0072583
127		50x5,0	M12	3,20	164	26	217	188	13	1,450	1	0077593	0072591
133		50x5,0	M12	3,20	170	26	223	194	13	1,498	1	0077607	0072605
135		50x5,0	M12	3,20	172	26	225	196	13	1,513	1	0077615	0072613
140	5	50x5,0	M12	3,20	177	26	230	201	13	1,550	1	0077623	0072621
152		50x5,0	M12	3,20	189	26	242	213	13	1,640	1	0077631	0072648
160		50x5,0	M12	3,20	197	26	250	221	13	1,700	1	0077682	0072680
165	6	50x5,0	M12	3,20	202	26	255	226	13	1,738	1	0077690	0072699
168		50x5,0	M12	3,20	205	26	258	229	13	1,760	1	0077712	0072710
177		50x5,0	M12	11,50	214	26	267	238	13	1,828	1	0077739	0072737
180		50x5,0	M12	11,50	217	26	270	241	13	1,850	1	0077755	0072753
194		50x5,0	M12	11,50	231	26	284	255	13	1,955	1	0077771	0072761
200		50x5,0	M12	11,50	237	26	290	261	13	2,000	1	0077798	0072788
210		50x5,0	M12	11,50	247	26	300	271	13	2,075	1	0077801	0072818
219	8	50x5,0	M12	11,50	257	26	309	280	13	2,150	1	0077828	0072826
225		50x5,0	M12	11,50	262	26	315	286	13	2,188	1	0077844	0072842
245		50x5,0	M12	11,50	282	26	335	306	13	2,338	1	0077879	0072877
267		50x5,0	M12	11,50	304	26	357	328	13	2,503	1	0077895	0072893
273	10	50x5,0	M12	11,50	311	26	363	334	13	2,555	1	0077909	0072907
280		50x5,0	M12	11,50	317	26	370	341	13	2,600	1	0077925	0072923
298		50x5,0	M12	11,50	335	26	388	359	13	2,735	1	0077933	0072931
324	12	50x5,0	M12	11,50	361	26	414	385	13	2,930	1	0077941	0072958
356		50x5,0	M12	11,50	393	26	446	417	13	3,170	1	0077968	0072966
368		50x5,0	M12	11,50	405	26	458	429	13	3,260	1	0077984	0072982


01

■ Rohrschelle Schwerlast, schalldämmend

01

Anschluss: Muffe 1"				mit Schalldämmeinlage								Silikon	EPDM
Abmessung [mm]	Material [Zoll]	Verschluss- schraube	max. zul. Last $F_{zul}^{(1)}$ [kN]	H [mm]	A [mm]	B [mm]	S [mm]	D [mm]	Gewicht [kg/St]	VPE [St]	Artikel-Nr.	Artikel-Nr.	
64		50x5,0	M12	3,20	106	31	154	125	13	0,980	1	0079498	0074507
76	2 ^{1/2}	50x5,0	M12	3,20	118	31	166	137	13	1,070	1	0079502	0074511
89	3	50x5,0	M12	3,20	131	31	179	150	13	1,160	1	0079504	0074513
108		50x5,0	M12	3,20	150	31	198	169	13	1,310	1	0079510	0074519
110		50x5,0	M12	3,20	152	31	200	171	13	1,325	1	0079537	0074535
114	4	50x5,0	M12	3,20	156	31	204	175	13	1,355	1	0079553	0074551
125		50x5,0	M12	3,20	167	31	215	186	13	1,438	1	0079588	0074586
127		50x5,0	M12	3,20	169	31	217	188	13	1,450	1	0079596	0074594
133		50x5,0	M12	3,20	175	31	223	194	13	1,498	1	0079618	0074608
135		50x5,0	M12	3,20	177	31	225	196	13	1,513	1	0079626	0074616
140	5	50x5,0	M12	3,20	182	31	230	201	13	1,550	1	0079634	0074624
152		50x5,0	M12	3,20	194	31	242	213	13	1,640	1	0079642	0074640
160		50x5,0	M12	3,20	202	31	250	221	13	1,700	1	0079685	0074683
165	6	50x5,0	M12	3,20	207	31	255	226	13	1,738	1	0079693	0074691
168		50x5,0	M12	3,20	210	31	258	229	13	1,760	1	0079715	0074713
177		50x5,0	M12	11,50	219	31	267	238	13	1,828	1	0079731	0074748
180		50x5,0	M12	11,50	222	31	270	241	13	1,850	1	0079758	0074756
194		50x5,0	M12	11,50	236	31	284	255	13	1,955	1	0079774	0074772
200		50x5,0	M12	11,50	242	31	290	261	13	2,000	1	0079782	0074780
210		50x5,0	M12	11,50	252	31	300	271	13	2,075	1	0079804	0074802
219	8	50x5,0	M12	11,50	262	31	309	280	13	2,150	1	0079820	0074829
225		50x5,0	M12	11,50	267	31	315	286	13	2,188	1	0079847	0074845
245		50x5,0	M12	11,50	287	31	335	306	13	2,338	1	0079871	0074861
267		50x5,0	M12	11,50	309	31	357	328	13	2,503	1	0079898	0074896
273	10	50x5,0	M12	11,50	316	31	363	334	13	2,555	1	0079901	0074918
280		50x5,0	M12	11,50	322	31	370	341	13	2,600	1	0079928	0074926
298		50x5,0	M12	11,50	340	31	388	359	13	2,735	1	0079936	0074934
324	12	50x5,0	M12	11,50	366	31	414	385	13	2,930	1	0079944	0074942
356		50x5,0	M12	11,50	398	31	446	417	13	3,170	1	0079960	0074969
368		50x5,0	M12	11,50	410	31	458	429	13	3,260	1	0079987	0074985

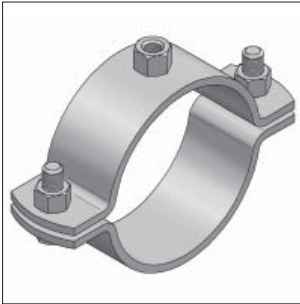
Anschluss: Muffe 1 1/4"				mit Schalldämmeinlage								Silikon	EPDM
194		50x5,0	M12	11,50	238	33	284	255	13	1,955	1	0063845	0063941
200		50x5,0	M12	11,50	244	33	290	261	13	2,000	1	0063847	0063943
219	8	50x5,0	M12	11,50	264	33	309	280	13	2,150	1	0063853	0063951
245		50x5,0	M12	11,50	289	33	335	306	13	2,338	1	0063859	0063957
267		50x5,0	M12	11,50	311	33	357	328	13	2,503	1	0063863	0063961
273	10	50x5,0	M12	11,50	318	33	363	334	13	2,555	1	0063865	0063963
324	12	50x5,0	M12	11,50	368	33	414	385	13	2,930	1	0063881	0063978
356		50x5,0	M12	11,50	400	33	446	417	13	3,170	1	0063891	0063988
368		50x5,0	M12	11,50	412	33	458	429	13	3,260	1	0063893	0063990

 Passende Anschlussadapter siehe Seite 1/24

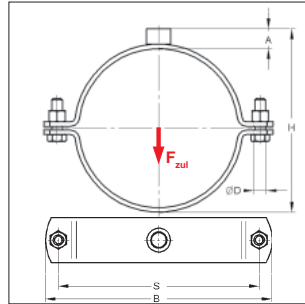
Hinweis: Die max. zul. Last wurde unter Anwendung statistischer Methoden aus den Bruchlasten, unter Einhaltung einer max. zul. Verformung von 1,5 mm bzw. 2% des max. spannabaren Rohrdurchmessers ermittelt.

Diese Produkte wurden mit dem „Gütezeichen Rohrbefestigung“ ausgezeichnet und unterliegen der Fremdüberwachung nach RAL-GZ 655.

■ Rohrschelle Schwerlast



Rohrschelle Schwerlast

**Lieferzeit:**

5 Arbeitstage, ab Werk

(Rohrschellen Schwerlast werden auf Kundenwunsch angefertigt und sind daher von Umtausch und Rücknahme ausgeschlossen)

Sonderanfertigungen auf Anfrage!**Ausführung/Montage:**

Verschluss: Schraubverschluss
 Bauart: zweiteilig
 Außen-Ø Rohr: 64 bis 368 mm
 Anschluss: M12, M16, 1/2", 1", 1 1/4"

Technische Daten:

Material: Stahl
 Materialtyp: S235JRG2
 Oberfläche: galvanisch verzinkt

Anschluss: Gewinde M12**ohne Schalldämmeinlage**

Abmessung		Material	Verschluss- schraube	max. zul. Last F _{zul} [kN]	H	A	B	S	D	Gewicht	VPE	Artikel-Nr.
[mm]	[Zoll]	[mm]			[mm]	[mm]	[mm]	[mm]	[mm]	[kg/St]	[St]	
64		50x5,0	M12	6,00	85	16	142	113	13	0,787	1	0066503
76	2 1/2	50x5,0	M12	6,00	97	16	154	125	13	0,860	1	0066507
89	3	50x5,0	M12	6,00	110	16	167	138	13	0,935	1	0066509
108		50x5,0	M12	6,00	129	16	186	157	13	1,057	1	0066515
110		50x5,0	M12	6,00	131	16	188	159	13	1,070	1	0066518
114	4	50x5,0	M12	6,00	135	16	192	163	13	1,095	1	0066520
133		50x5,0	M12	6,00	154	16	211	182	13	1,213	1	0066572
135		50x5,0	M12	6,00	156	16	213	184	13	1,225	1	0066592
140	5	50x5,0	M12	6,00	161	16	218	189	13	1,255	1	0066606
160		50x5,0	M12	6,00	181	16	238	209	13	1,373	1	0066649
165	6	50x5,0	M12	6,00	186	16	243	214	13	1,413	1	0066682
168		50x5,0	M12	6,00	189	16	246	217	13	1,427	1	0066684
194		50x5,0	M12	16,00	215	16	272	243	13	1,590	1	0066754
200		50x5,0	M12	16,00	221	16	278	249	13	1,630	1	0066762
210		50x5,0	M12	16,00	231	16	288	259	13	1,687	1	0066792
219	8	50x5,0	M12	16,00	240	16	297	268	13	1,743	1	0066819
267		50x5,0	M12	16,00	288	16	345	316	13	2,035	1	0066881
273	10	50x5,0	M12	16,00	294	16	351	322	13	2,070	1	0066894
324	12	50x5,0	M12	16,00	345	16	402	373	13	2,385	1	0066955
356		50x5,0	M12	16,00	377	16	434	405	13	2,580	1	0066965
368		50x5,0	M12	16,00	389	16	446	417	13	2,647	1	0066981

■ Rohrschelle Schwerlast

01

Anschluss: Gewinde M16

ohne Schalldämmeinlage

Abmessung		Material	Verschluss- schraube	max. zul. Last F _{zul} [kN]	H	A	B	S	D	Gewicht	VPE	Artikel-Nr.
[mm]	[Zoll]	[mm]			[mm]	[mm]	[mm]	[mm]	[mm]	[kg/St]	[St]	
64		50x5,0	M12	6,00	89	20	142	113	13	0,802	1	0071515
76	2 ^{1/2}	50x5,0	M12	6,00	101	20	154	125	13	0,875	1	0071519
89	3	50x5,0	M12	6,00	114	20	167	138	13	0,950	1	0071521
108		50x5,0	M12	6,00	133	20	186	157	13	1,072	1	0071527
110		50x5,0	M12	6,00	135	20	188	159	13	1,085	1	0071529
114	4	50x5,0	M12	6,00	139	20	192	163	13	1,110	1	0071530
133		50x5,0	M12	6,00	158	20	211	182	13	1,228	1	0071588
135		50x5,0	M12	6,00	160	20	213	184	13	1,240	1	0071596
140	5	50x5,0	M12	6,00	165	20	218	189	13	1,270	1	0071610
160		50x5,0	M12	6,00	185	20	238	209	13	1,388	1	0071642
165	6	50x5,0	M12	6,00	190	20	243	214	13	1,428	1	0071685
168		50x5,0	M12	6,00	193	20	246	217	13	1,442	1	0071687
194		50x5,0	M12	16,00	219	20	272	243	13	1,605	1	0071758
200		50x5,0	M12	16,00	225	20	278	249	13	1,695	1	0071774
210		50x5,0	M12	16,00	235	20	288	259	13	1,702	1	0071784
219	8	50x5,0	M12	16,00	244	20	297	268	13	1,756	1	0071804
267		50x5,0	M12	16,00	292	20	345	316	13	2,050	1	0071873
273	10	50x5,0	M12	16,00	298	20	351	322	13	2,085	1	0071898
324	12	50x5,0	M12	16,00	349	20	402	373	13	2,400	1	0071939
356		50x5,0	M12	16,00	381	20	434	405	13	2,595	1	0071977
368	14	50x5,0	M12	16,00	393	20	446	417	13	2,662	1	0071979

Anschluss: Muffe 1/2"

ohne Schalldämmeinlage

Abmessung		Material	Verschluss- schraube	max. zul. Last F _{zul} [kN]	H	A	B	S	D	Gewicht	VPE	Artikel-Nr.
[mm]	[Zoll]	[mm]			[mm]	[mm]	[mm]	[mm]	[mm]	[kg/St]	[St]	
64		50x5,0	M12	6,00	89	20	142	113	13	0,890	1	0072502
76	2 ^{1/2}	50x5,0	M12	6,00	101	20	154	125	13	0,907	1	0072507
89	3	50x5,0	M12	6,00	114	20	167	138	13	1,040	1	0072509
108		50x5,0	M12	6,00	133	20	186	157	13	1,170	1	0072514
110		50x5,0	M12	6,00	135	20	188	159	13	1,180	1	0072517
114	4	50x5,0	M12	6,00	139	20	192	163	13	1,200	1	0072519
133		50x5,0	M12	6,00	158	20	211	182	13	1,320	1	0072584
135		50x5,0	M12	6,00	160	20	213	184	13	1,355	1	0072592
140	5	50x5,0	M12	6,00	165	20	218	189	13	1,370	1	0072606
160		50x5,0	M12	6,00	185	20	238	209	13	1,490	1	0072649
165	6	50x5,0	M12	6,00	190	20	243	214	13	1,520	1	0072681
168		50x5,0	M12	6,00	193	20	246	217	13	1,540	1	0072683
194	7	50x5,0	M12	16,00	219	20	272	243	13	1,700	1	0072754
200		50x5,0	M12	16,00	225	20	278	249	13	1,740	1	0072762
210		50x5,0	M12	16,00	235	20	288	259	13	1,800	1	0072791
219	8	50x5,0	M12	16,00	245	20	297	268	13	1,870	1	0072819
267		50x5,0	M12	16,00	292	20	345	316	13	2,160	1	0072892
273	10	50x5,0	M12	16,00	299	20	351	322	13	2,200	1	0072894
324	12	50x5,0	M12	16,00	349	20	402	373	13	2,520	1	0072955
356		50x5,0	M12	16,00	381	20	434	405	13	2,720	1	0072965
368	14	50x5,0	M12	16,00	393	20	446	417	13	2,790	1	0072967

■ Rohrschelle Schwerlast

Anschluss: Muffe 1"											ohne Schalldämmeinlage	
Abmessung		Material	Verschluss- schraube	max. zul. Last F _{zul} [kN]	H	A	B	S	D	Gewicht	VPE	Artikel-Nr.
[mm]	[Zoll]	[mm]			[mm]	[mm]	[mm]	[mm]	[mm]	[kg/St]	[St]	
64		50x5,0	M12	6,00	94	25	142	113	13	0,890	1	0074505
76	2 ^{1/2}	50x5,0	M12	6,00	106	25	154	125	13	0,907	1	0074510
89	3	50x5,0	M12	6,00	119	25	167	138	13	1,040	1	0074512
108		50x5,0	M12	6,00	138	25	186	157	13	1,170	1	0074520
110		50x5,0	M12	6,00	140	25	188	159	13	1,180	1	0074522
114	4	50x5,0	M12	6,00	144	25	192	163	13	1,200	1	0074524
133		50x5,0	M12	6,00	163	25	211	182	13	1,320	1	0074587
135		50x5,0	M12	6,00	165	25	213	184	13	1,355	1	0074595
140	5	50x5,0	M12	6,00	170	25	218	189	13	1,370	1	0074609
160		50x5,0	M12	6,00	190	25	238	209	13	1,490	1	0074641
165	6	50x5,0	M12	6,00	195	25	243	214	13	1,520	1	0074684
168		50x5,0	M12	6,00	198	25	246	217	13	1,540	1	0074686
194	7	50x5,0	M12	16,00	224	25	272	243	13	1,700	1	0074757
200		50x5,0	M12	16,00	230	25	278	249	13	1,740	1	0074773
210		50x5,0	M12	16,00	240	25	288	259	13	1,800	1	0074781
219	8	50x5,0	M12	16,00	250	25	297	268	13	1,870	1	0074803
267		50x5,0	M12	16,00	297	25	345	316	13	2,160	1	0074874
273	10	50x5,0	M12	16,00	304	25	351	322	13	2,200	1	0074897
324	12	50x5,0	M12	16,00	354	25	402	373	13	2,520	1	0074939
356		50x5,0	M12	16,00	386	25	434	405	13	2,720	1	0074968
368	14	50x5,0	M12	16,00	398	25	446	417	13	2,790	1	0074970

Anschluss: Muffe 1 1/4"											ohne Schalldämmeinlage	
Abmessung		Material	Verschluss- schraube	max. zul. Last F _{zul} [kN]	H	A	B	S	D	Gewicht	VPE	Artikel-Nr.
[mm]	[Zoll]	[mm]			[mm]	[mm]	[mm]	[mm]	[mm]	[kg/St]	[St]	
200		50x5,0	M12	16,00	232	27	278	249	13	1,740	1	0063942
210		50x5,0	M12	16,00	242	27	288	259	13	1,800	1	0063947
219	8	50x5,0	M12	16,00	252	27	297	268	13	1,870	1	0063949
267		50x5,0	M12	16,00	299	27	345	316	13	2,160	1	0063960
273	10	50x5,0	M12	16,00	306	27	351	322	13	2,200	1	0063962
324	12	50x5,0	M12	16,00	356	27	402	373	13	2,520	1	0063975
356		50x5,0	M12	16,00	388	27	434	405	13	2,720	1	0063987
368	14	50x5,0	M12	16,00	400	27	446	417	13	2,790	1	0063989

Hinweis: Die max. zul. Last wurde unter Anwendung statistischer Methoden aus den Bruchlasten, unter Einhaltung einer max. zul. Verformung von 1,5 mm bzw. 2% des max. spannabaren Rohrdurchmessers ermittelt.

Diese Produkte wurden mit dem „Gütezeichen Rohrbefestigung“ ausgezeichnet und unterliegen der Fremdüberwachung nach RAL-GZ 655.