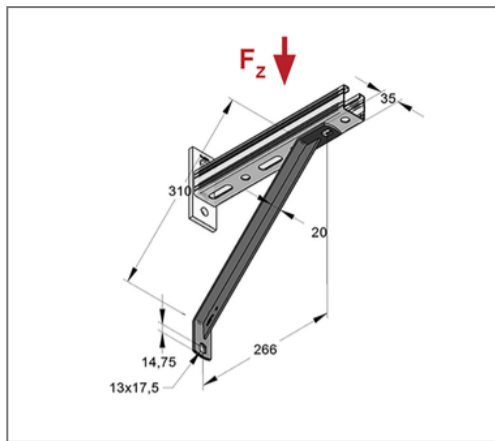
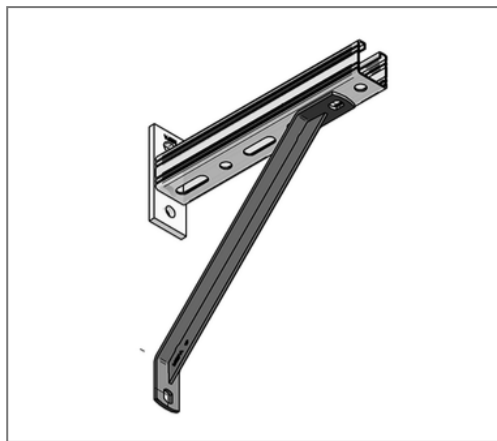


■ Strebe 45° L= 310 mm für Konsole 35 + 45



Kaufmännische Details

Artikelnummer	0815101
EAN/GTIN	4250928420138
VPE	25 St
Mengeneinheit	St
Gewicht	0,673 kg/St
Rabattgruppe	02-081
Preiseinheit	1

QR Code



Ausführung und Montage

Einsatzgebiet	Zur Erhöhung der Tragkraft von Konsolen und Wandauslegern.
Konsolentyp	35 + 45

Produktdetails

Länge	310 mm
Breite Material	35 mm
zul. Last F_z	11,5 kN
Langloch	13x17,5 mm

Technische Daten

Material	Stahl
Materialname	S235
Oberfläche	galvanisch verzinkt