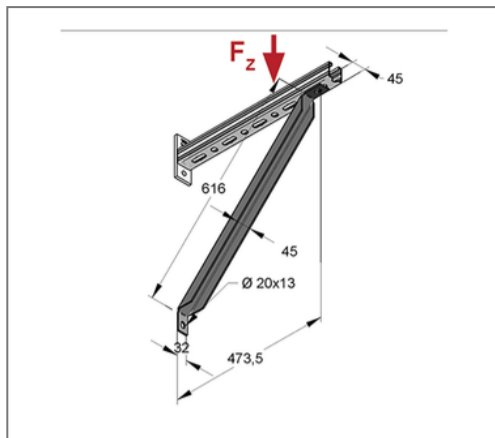
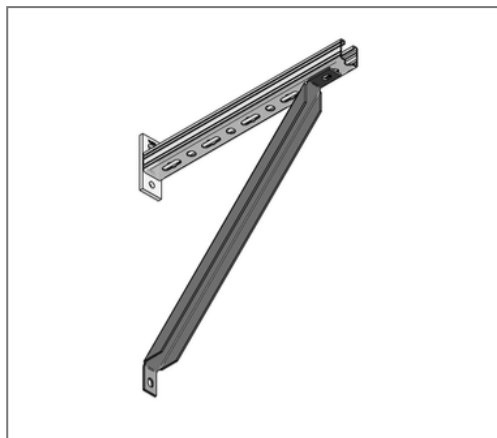


■ Strebe 45° L= 616 mm für Konsole 45



Kaufmännische Details

Artikelnummer	0815102
EAN/GTIN	4250928449009
VPE	10 St
Mengeneinheit	St
Gewicht	2,07 kg/St
Rabattgruppe	02-081
Preiseinheit	1

QR Code



Ausführung und Montage

Einsatzgebiet	Zur Erhöhung der Tragkraft von Konsolen und Wandauslegern.
Konsolentyp	45

Produktdetails

Länge	616 mm
Breite Material	45 mm
zul. Last F_z	10 kN
Langloch	13x20 mm

Technische Daten

Material	Stahl
Materialname	S235
Oberfläche	galvanisch verzinkt