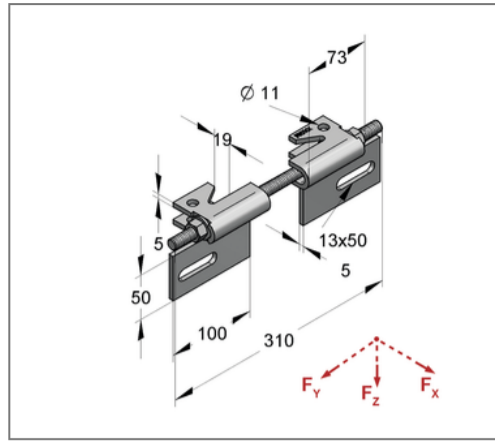
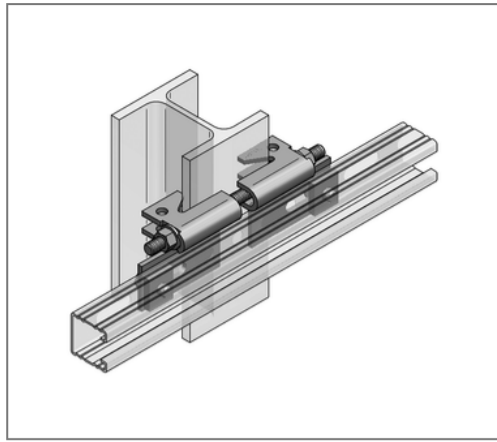


■ Trägeranbindung IB C-Profil 45 Typ D III Klemmdicke 8 - 15 mm



Kaufmännische Details

Artikelnummer	08146103
EAN/GTIN	4250928420084
VPE	1 St
Mengeneinheit	St
Gewicht	1,13 kg/St
Rabattgruppe	02-081
Preiseinheit	1

QR Code



Zertifizierungen



Ausführung und Montage

Einsatzgebiet Vertikale Klemmanbindung von Profilschienen an Stahlträger.

Lieferumfang 2x Führungsklammer, 1x Gewindestift FK 8.8, 2x Mutter, 2x U-Scheibe

Technische Daten

Material	Stahl
Materialname	S235
Oberfläche	feuerstuckverzinkt

Produktdetails

zul. Last F_x	4 kN
zul. Last F_y	4 kN
zul. Last F_z	4 kN
Anzugsmoment	64 Nm
Gewindestangentyp	M12x310
Klemmweite	100 - 220 mm
Klemmdicke	8 - 15 mm