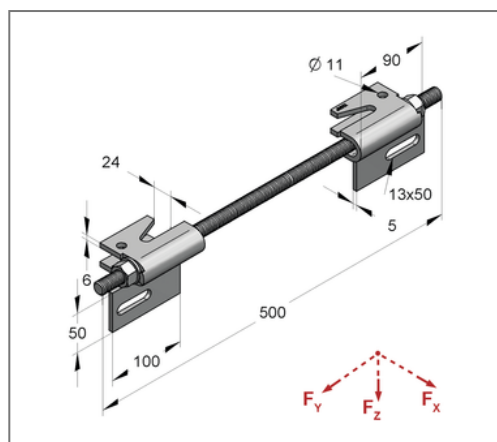
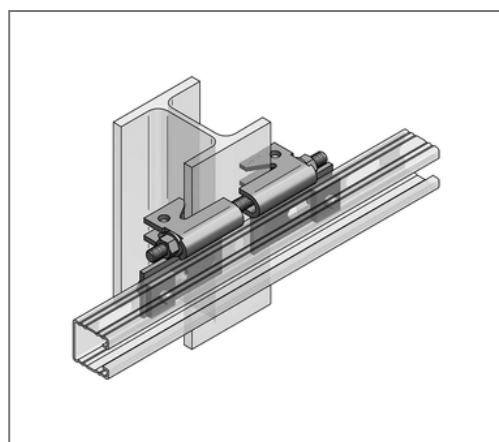


■ Trägeranbindung IB C-Profil 45 Typ D IV Klemmdicke 13 - 20 mm



Kaufmännische Details

Artikelnummer	08146104
EAN/GTIN	4250928420091
VPE	1 St
Mengeneinheit	St
Gewicht	2,05 kg/St
Rabattgruppe	02-081
Preiseinheit	1

QR Code



Zertifizierungen



Ausführung und Montage

Einsatzgebiet Vertikale Klemmanbindung von Profilschienen an Stahlträger.

Lieferumfang 2x Führungsklammer, 1x Gewindestift FK 8.8, 2x Mutter, 2x U-Scheibe

Technische Daten

Material	Stahl
Materialname	S235
Oberfläche	feuerstückverzinkt

Produktdetails

zul. Last F_x	4 kN
zul. Last F_y	4 kN
zul. Last F_z	4 kN
Anzugsmoment	64 Nm
Gewindestangentyp	M16x500
Klemmweite	110 - 360 mm
Klemmdicke	13 - 20 mm