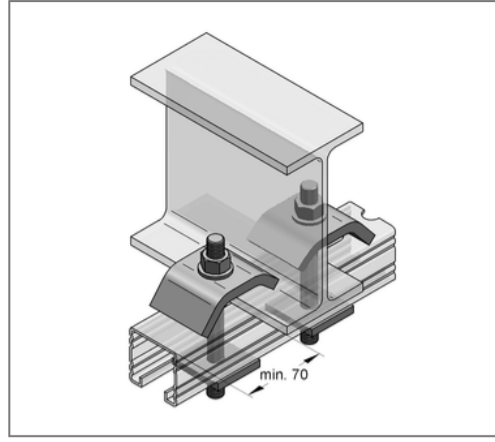
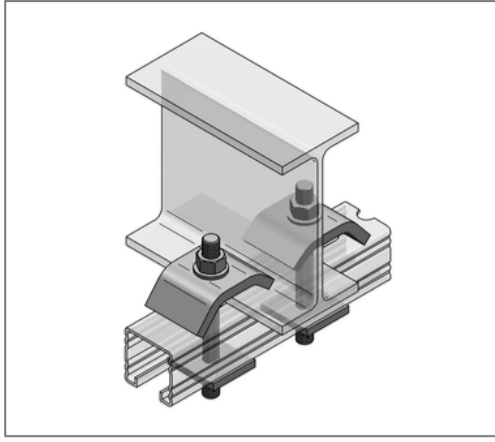


## ■ Spannklau Set C-Profil 35 max. Profilhöhe 42 mm Klemmdicke 26 mm



### Kaufmännische Details

Artikelnummer	0814595
EAN/GTIN	4250928420077
VPE	20 St
Mengeneinheit	St
Gewicht	0,549 kg/St
Rabattgruppe	02-081
Preiseinheit	1

### QR Code



### Ausführung und Montage

Einsatzgebiet	Spannklauen zur Herstellung einer festen Klemmverbindung für Montageschienen an Stahlträgern.
Profiltyp	35, Stex 35

### Technische Daten

Material	Stahl
Materialname	S235
Oberfläche	galvanisch verzinkt