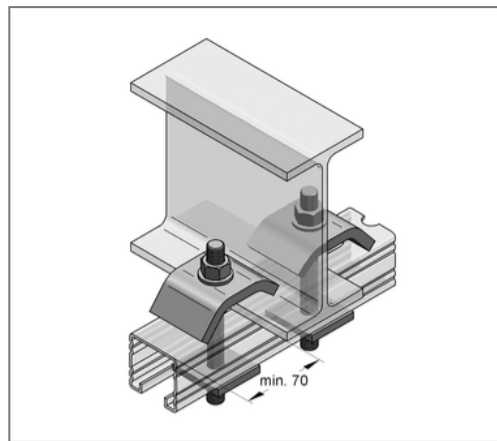
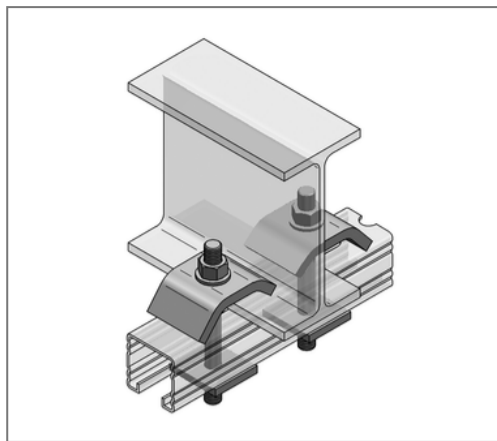


■ Spannklau Set C-Profil 45 max. Profilhöhe 60 mm Klemmdicke 26 mm



Kaufmännische Details

Artikelnummer	0819527
EAN/GTIN	4250928420671
VPE	10 St
Mengeneinheit	St
Gewicht	0,922 kg/St
Rabattgruppe	02-081
Preiseinheit	1

QR Code



Ausführung und Montage

Einsatzgebiet	Spannklauen zur Herstellung einer festen Klemmverbindung für Montageschienen an Stahlträgern.
Profiltyp	45

Technische Daten

Material	Stahl
Materialname	S235
Oberfläche	galvanisch verzinkt