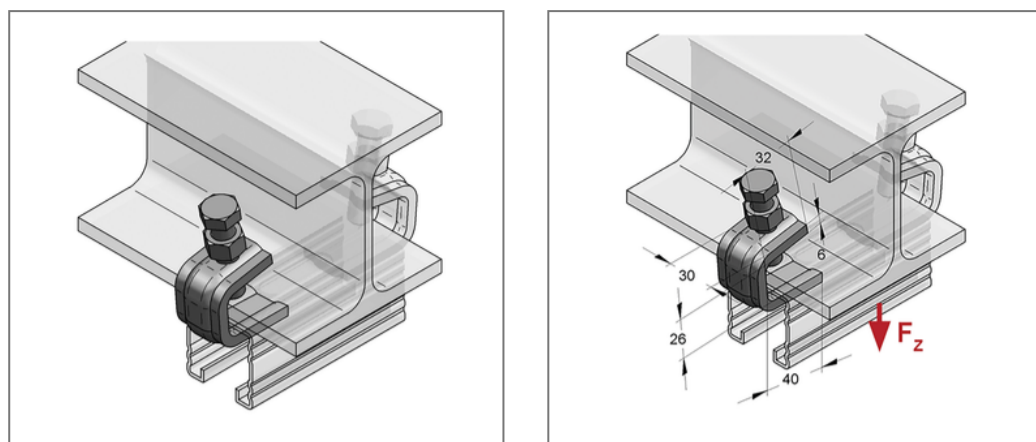


■ Schienenklammer C-Profil 35-45 max. Klemmdicke 23 mm



Kaufmännische Details

Artikelnummer	0816477
EAN/GTIN	4250928420336
VPE	20 St
Mengeneinheit	St
Gewicht	0,226 kg/St
Rabattgruppe	02-081
Preiseinheit	1

QR Code



Ausführung und Montage

Einsatzgebiet	Für die Befestigung von Montageschienen an Stahlträgern.
Vorspannung	8 Nm

Technische Daten

Material	Stahl
Materialname	St 44-2
Oberfläche	galvanisch verzinkt
Schraubentyp	M12, SW 19 mit Ringschneide
Typ Mutter	M12x50, SW19

Produktdetails

Breite	30 mm
Höhe	26 mm
zul. Last F_z	5 kN
Stärke	6 mm
max. Klemmdicke	23 mm