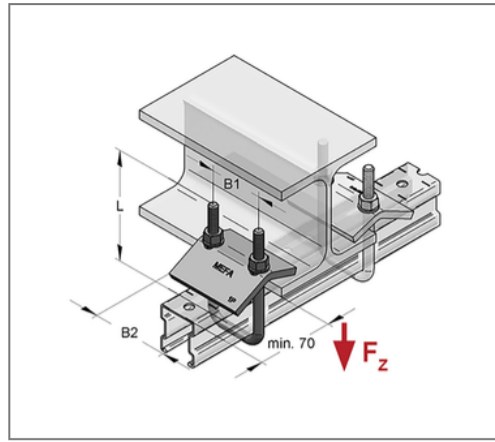
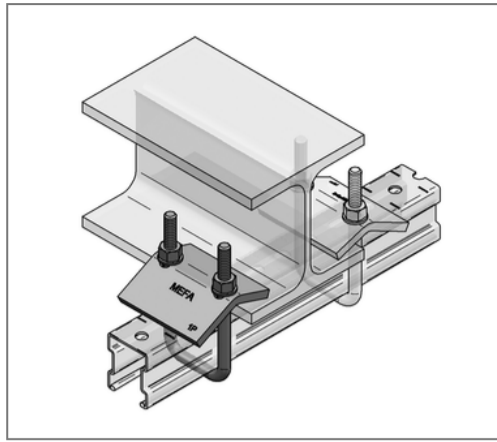


■ Spannbügel M8 C-Profil 35 Profilhöhe 20 - 42 Klemmdicke 26 mm



Kaufmännische Details

Artikelnummer	0816710
EAN/GTIN	4250928420459
VPE	20 St
Mengeneinheit	St
Gewicht	0,307 kg/St
Rabattgruppe	02-081
Preiseinheit	1

QR Code



Ausführung und Montage

Einsatzgebiet	Für die Befestigung von Montageprofilen an Stahlträgern.
Profiltyp	35, Stex 35

Technische Daten

Material	Stahl
Materialname	ST 36 FK 4.6
Oberfläche	galvanisch verzinkt

Produktdetails

zul. Last F_Z	3,5 kN
Gewinde	M8
max. Klemmdicke	26 mm
Anzugsmoment	8 Nm
Höhe Profil	20 - 42 mm
Achsabstand U-Bügel B1	48 mm
Breite Spannwinkel B2	70 mm
Länge U-Bügel L	100 mm
min. Randabstand	70 mm