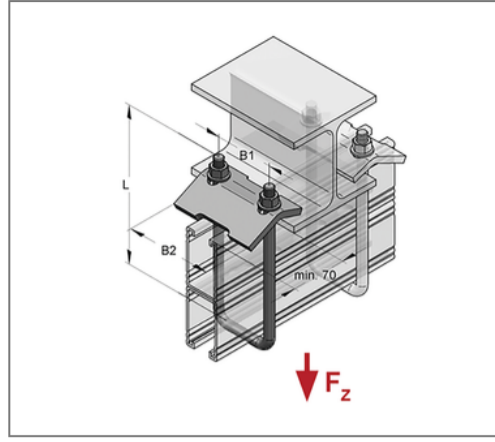
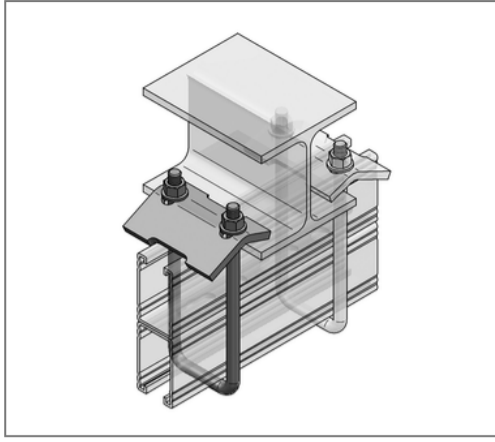


## ■ Spannbügel M12 C-Profil 45 Profilhöhe 120 - 150 Klemmdicke 29 mm



### Kaufmännische Details

|               |               |
|---------------|---------------|
| Artikelnummer | 08167501      |
| EAN/GTIN      | 4250928420497 |
| VPE           | 20 St         |
| Mengeneinheit | St            |
| Gewicht       | 0,831 kg/St   |
| Rabattgruppe  | 02-081        |
| Preiseinheit  | 1             |

### QR Code



### Ausführung und Montage

|               |  |
|---------------|--|
| Einsatzgebiet | Für die Befestigung von Montageprofilen an Stahlträgern. |
| Profiltyp     | 45   |

### Technische Daten

|              |                     |
|--------------|---------------------|
| Material     | Stahl               |
| Materialname | ST 36 FK 4.6        |
| Oberfläche   | galvanisch verzinkt |

### Produktdetails

|                        |              |
|------------------------|--------------|
| zul. Last $F_Z$        | 7 kN         |
| Gewinde                | M12          |
| max. Klemmdicke        | 29 mm        |
| Anzugsmoment           | 30 Nm        |
| Höhe Profil            | 120 - 150 mm |
| Achsabstand U-Bügel B1 | 59 mm        |
| Breite Spannwinkel B2  | 100 mm       |
| Länge U-Bügel L        | 210 mm       |
| min. Randabstand       | 70 mm        |