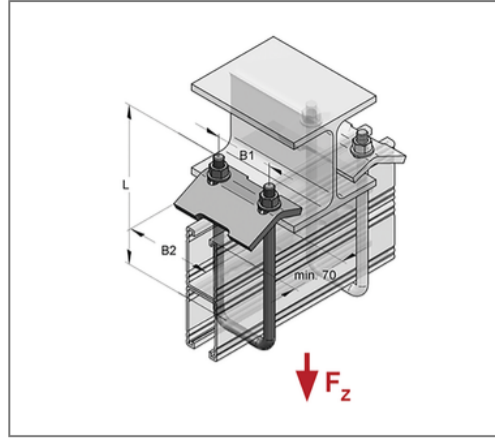
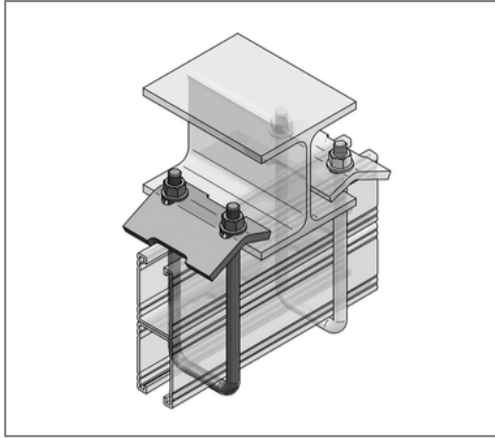


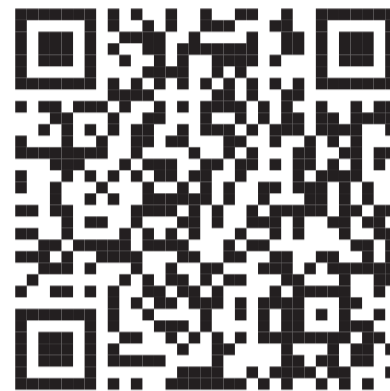
■ Spannbügel M12 C-Profil 45 Profilhöhe 75 - 90 Klemmdicke 29 mm



Kaufmännische Details

Artikelnummer	08167401
EAN/GTIN	4250928420480
VPE	20 St
Mengeneinheit	St
Gewicht	0,749 kg/St
Rabattgruppe	02-081
Preiseinheit	1

QR Code



Ausführung und Montage

Einsatzgebiet	Für die Befestigung von Montageprofilen an Stahlträgern.
Profiltyp	45

Technische Daten

Material	Stahl
Materialname	ST 36 FK 4.6
Oberfläche	galvanisch verzinkt

Produktdetails

zul. Last F_Z	7 kN
Gewinde	M12
max. Klemmdicke	29 mm
Anzugsmoment	30 Nm
Höhe Profil	75 - 90 mm
Achsabstand U-Bügel B1	59 mm
Breite Spannwinkel B2	110 mm
Länge U-Bügel L	150 mm
min. Randabstand	70 mm