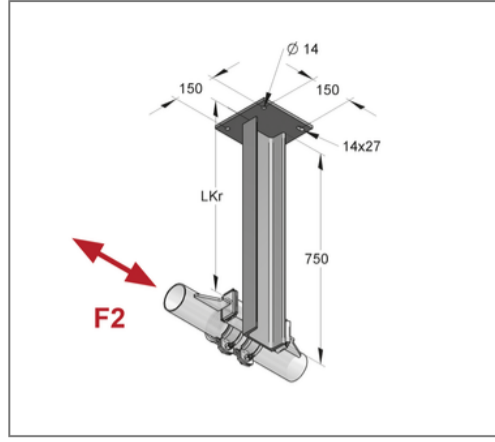
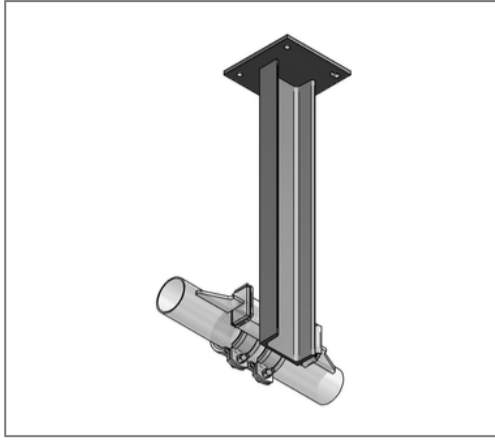


■ Festpunktkonsole U-Profil 120/55 L= 750 mm Platte blank



Kaufmännische Details

Artikelnummer	9996491
EAN/GTIN	4250928446923
VPE	1 St
Mengeneinheit	St
Gewicht	13,60 kg/St
Rabattgruppe	03-002
Preiseinheit	1

QR Code



Ausführung und Montage

Einsatzgebiet Konsolen zum Anschweißen an Festpunkte. Für Festpunkt Typ A und B. Muss bauseits abgelängt werden.

Ausführung Der U-Stahl ist umseitig auf die Ankerplatte geschweißt.

Technische Daten

Material	Stahl
Oberfläche	blank

Produktdetails

Breite Platte	200 mm
Länge Platte	200 mm
Lochabstand	150 mm
Stärke Platte	10 mm
Breite Profil	120 mm
Höhe Profil	55 mm
Länge Konsole LKr	750 mm
Langloch Platte	14x27 mm

Hinweis

Lieferzeit 5 Arbeitstage ab Werk