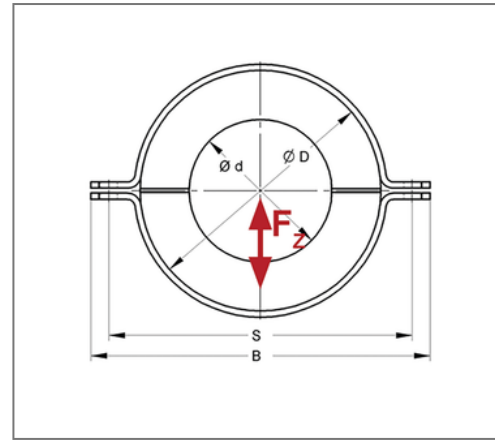
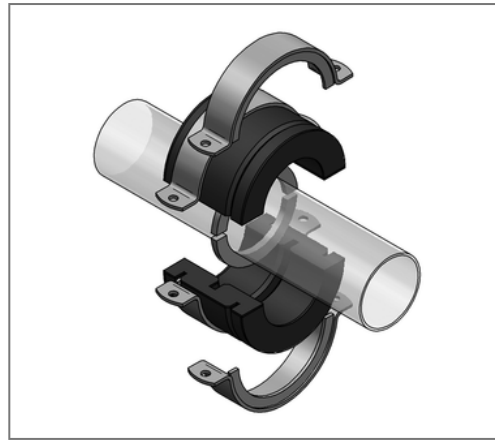
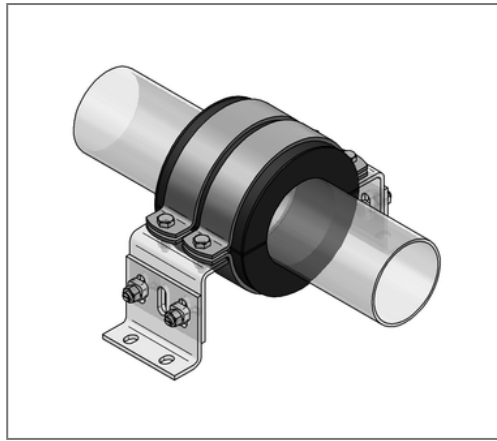


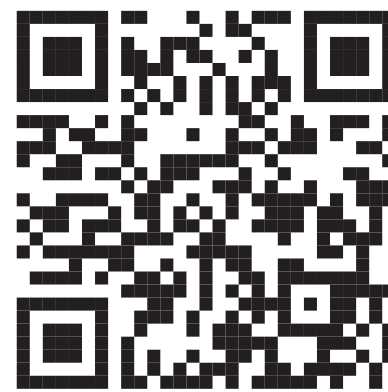
## ■ Kältefestpunkt HV 1 88,9 mm Iso 40 mm Länge Schale 148 mm



### Kaufmännische Details

Artikelnummer	698400089
EAN/GTIN	4250928441140
VPE	1 St
Mengeneinheit	St
Gewicht	4,02 kg/St
Rabattgruppe	03-698
Preiseinheit	1

### QR Code



### Ausführung und Montage

Einsatzgebiet	Kältefestpunkt zur Fixierung von Kälteleitungen aus Stahl.
Ausführung	Mit stirnseitig aufkaschiertem Kautschuk, hohem Wasserdampfdiffusionswiderstand und niedriger Wärmeleitfähigkeit, erfüllt die Anforderung der AGI
Lieferumfang	2x PU-Halbschale mit Nuten für die Innen- und Außenringe, 2x Innenhalbring zum Aufschweißen auf das Stahlrohr, 2x Außenhalbring zur Befestigung auf die Unterkonstruktion

### Technische Daten

Material	PU
min. Temperaturbeständigkeit	-50 °C
max. Temperaturbeständigkeit	105 °C
Dichte	200 kg/m <sup>3</sup>

### Produktdetails

Dämmstärke	40 mm
Rohraußendurchmesser	88,9 mm
Lochabstand S	217 mm
Wärmeleitfähigkeit	0,037 W/mK
Länge Schale L	148 mm
Breite Außenhalbringe B	246 mm
empf. Unterbau	HV1
zul. Last $F_y$	2,8 kN
zul. Last $F_z$	6,3 kN