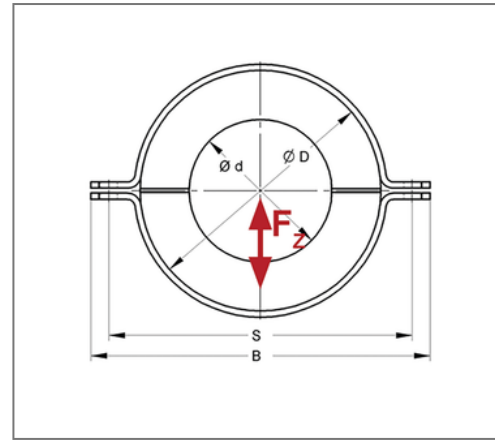
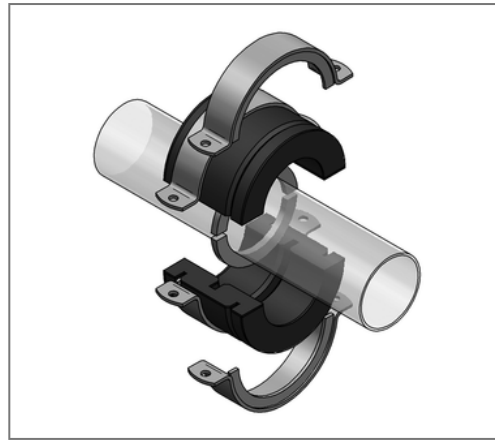
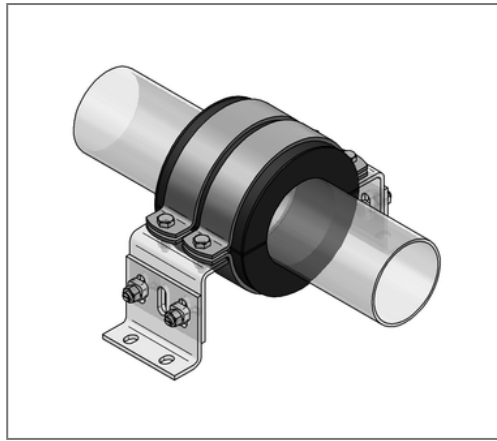


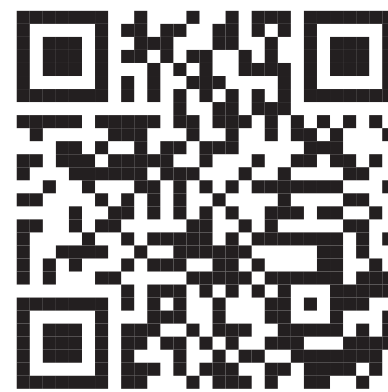
## ■ Kältefestpunkt HV 1 139,7 mm Iso 40 mm Länge Schale 148 mm



### Kaufmännische Details

Artikelnummer	698400140
EAN/GTIN	4250928441164
VPE	1 St
Mengeneinheit	St
Gewicht	5,58 kg/St
Rabattgruppe	03-698
Preiseinheit	1

### QR Code



### Ausführung und Montage

Einsatzgebiet	Kältefestpunkt zur Fixierung von Kälteleitungen aus Stahl.
Ausführung	Mit stirnseitig aufkaschiertem Kautschuk, hohem Wasserdampfdiffusionswiderstand und niedriger Wärmeleitfähigkeit, erfüllt die Anforderung der AGI
Lieferumfang	2x PU-Halbschale mit Nuten für die Innen- und Außenringe, 2x Innenhalbring zum Aufschweißen auf das Stahlrohr, 2x Außenhalbring zur Befestigung auf die Unterkonstruktion

### Technische Daten

Material	PU
min. Temperaturbeständigkeit	-50 °C
max. Temperaturbeständigkeit	105 °C
Dichte	200 kg/m <sup>3</sup>

### Produktdetails

Dämmstärke	40 mm
Rohraußendurchmesser	139,7 mm
Lochabstand S	271 mm
Wärmeleitfähigkeit	0,037 W/mK
Länge Schale L	148 mm
Breite Außenhalbring B	300 mm
empf. Unterbau	HV1
zul. Last Fy	4,5 kN
zul. Last Fz	9,2 kN