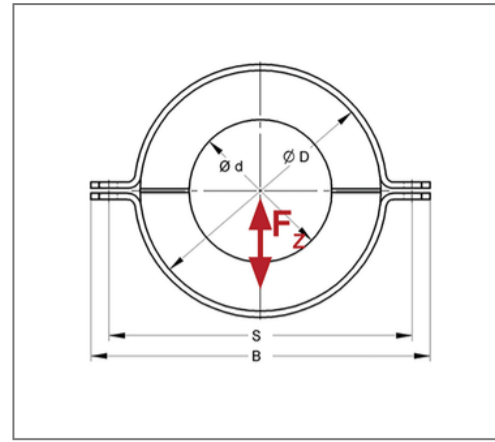
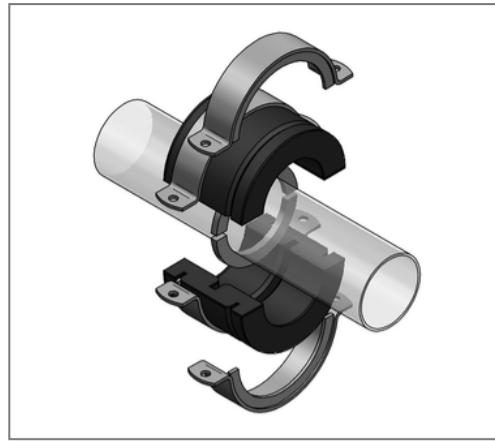
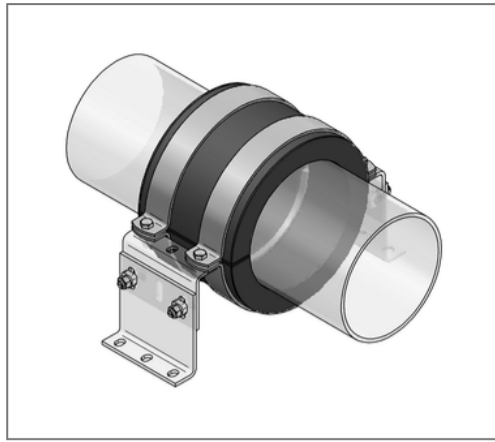


■ Kältefestpunkt HV 3 273 mm Iso 40 mm Länge Schale 204 mm



Kaufmännische Details

Artikelnummer	698400273
EAN/GTIN	4250928441195
VPE	1 St
Mengeneinheit	St
Gewicht	9,85 kg/St
Rabattgruppe	03-698
Preiseinheit	1

QR Code



Ausführung und Montage

Einsatzgebiet	Kältefestpunkt zur Fixierung von Kälteleitungen aus Stahl.
Ausführung	Mit stirnseitig aufkaschiertem Kautschuk, hohem Wasserdampfdiffusionswiderstand und niedriger Wärmeleitfähigkeit, erfüllt die Anforderung der AGI
Lieferumfang	2x PU-Halbschale mit Nuten für die Innen- und Außenringe, 2x Innenhalbring zum Aufschweißen auf das Stahlrohr, 2x Außenhalbring zur Befestigung auf die Unterkonstruktion

Technische Daten

Material	PU
min. Temperaturbeständigkeit	-50 °C
max. Temperaturbeständigkeit	105 °C
Dichte	200 kg/m ³

Produktdetails

Dämmstärke	40 mm
Rohraußendurchmesser	273 mm
Lochabstand S	404 mm
Wärmeleitfähigkeit	0,037 W/mK
Länge Schale L	204 mm
Breite Außenhalbringe B	433 mm
empf. Unterbau	HV3
zul. Last F_y	8,9 kN
zul. Last F_z	13,6 kN