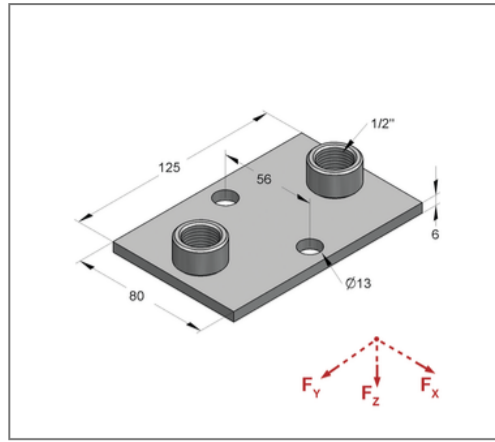
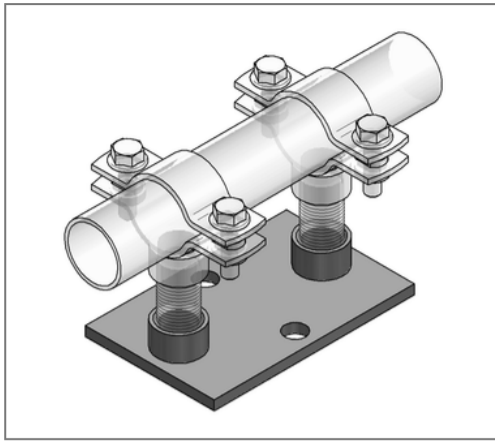


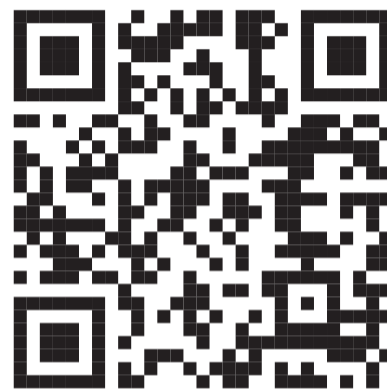
## ■ Klemmfestpunkt FGL Muffe 2x1/2"



### Kaufmännische Details

Artikelnummer	0770335
EAN/GTIN	4250928417534
VPE	1 St
Mengeneinheit	St
Gewicht	0,531 kg/St
Rabattgruppe	03-002
Preiseinheit	1

### QR Code



### Ausführung und Montage

Einsatzgebiet Leichter Klemmfestpunkt für Rohre bis Ø 46 mm.

### Technische Daten

Material	Stahl
Materialname	S235
Oberfläche	galvanisch verzinkt
min. Temperaturbeständigkeit	-35 °C
max. Temperaturbeständigkeit	100 °C

### Produktdetails

Anschluss	1/2"
min. Rohraußendurchmesser	20 mm
max. Rohraußendurchmesser	46 mm
Lochdurchmesser	13 mm
Breite Platte	80 mm
Länge Platte	125 mm
Lochabstand	56 mm
Stärke Platte	6 mm
Anzahl Anschlüsse	2
Anschlusstyp	Muffe
zul. Last $F_x$	8 kN
zul. Last $F_y$	1,4 kN
zul. Last $F_z$ stehend	4 kN
zul. Last $F_z$ hängend	10 kN