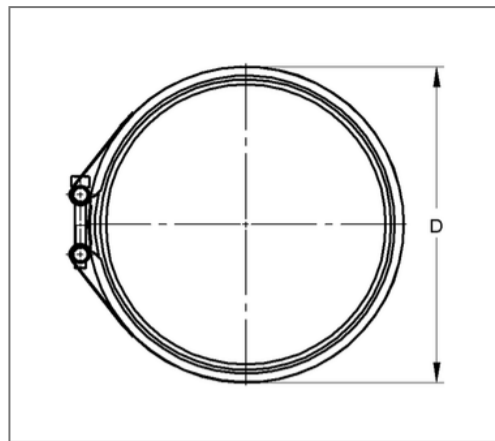
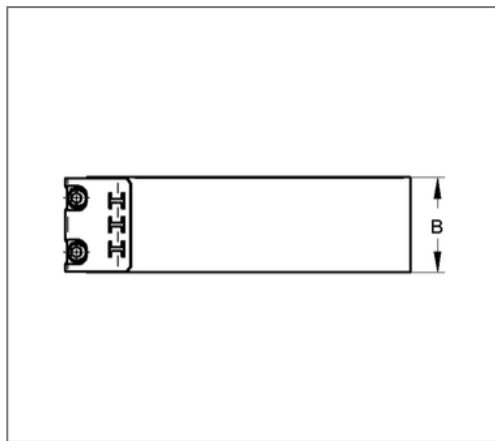


## ■ Rohrverbinder SIMA G DN 125 Rohraußend. 135 mm



### Kaufmännische Details

Artikelnummer	4470125
EAN/GTIN	4250928439376
VPE	25 St
Mengeneinheit	St
Gewicht	0,313 kg/St
Rabattgruppe	03-447
Preiseinheit	1

### QR Code



### Zertifizierungen



### Ausführung und Montage

Einsatzgebiet	Steckverbinder für muffenlose Abflussrohre und Formstücke.
Anzahl	2
Verschlussschrauben	
Festigkeitsklasse	8.8
max. Druckbelastung	0,5 bar
Verschlusssteilverbindung	Falzverbindung

### Technische Daten

Material	Stahl
Materialname	S320
Material Spannschloss	Stahl
Materialname Spannschloss	9 S 20
Oberflächen Spannschloss	Zink-Aluminium
Material Dichtmanschette	Gummi EPDM
Oberfläche	Zink-Aluminium
min. Temperaturbeständigkeit	-35 °C
max. Temperaturbeständigkeit	80 °C
Farbe Manschette	Schwarz
Baustoffklasse	B2
Anzugsmoment	6 Nm

### Produktdetails

Breite D	150 mm
Rohraußendurchmesser	135 mm
Breite Schellenband B	51 mm
Nennweite Rohr	125 mm
Schraubentyp DIN 911	Innensechskant, M6 (SW 5)
Verbindertyp	Steckverbinder