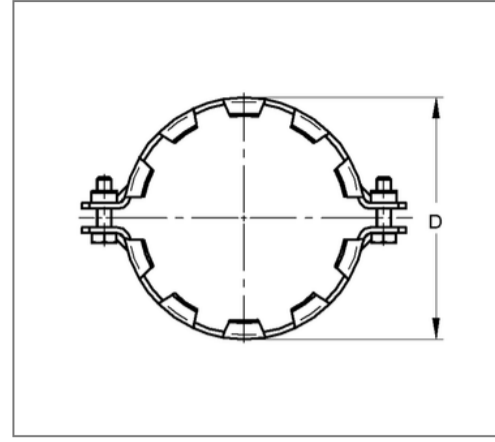
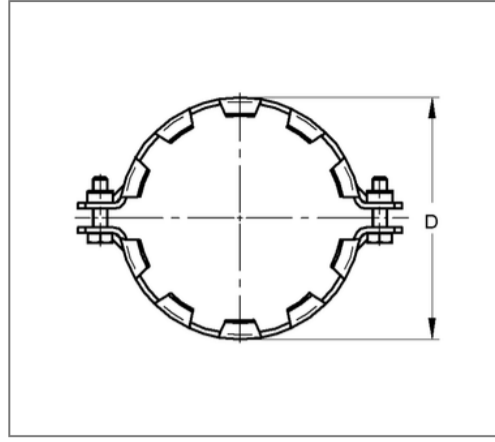
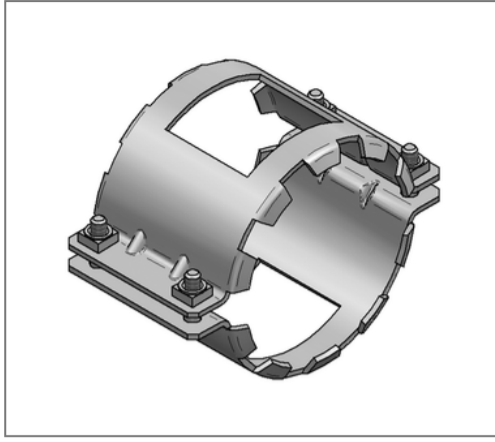


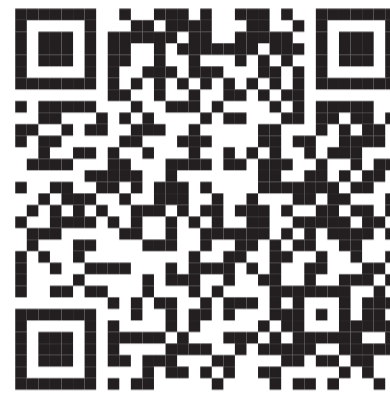
■ Verbinderkralle SIMA-Cramp DN 50 Rohraußend. 58 mm zweiteilig



Kaufmännische Details

Artikelnummer	4472500
EAN/GTIN	4250928439406
VPE	20 St
Mengeneinheit	St
Gewicht	0,447 kg/St
Rabattgruppe	03-448
Preiseinheit	1

QR Code



Zertifizierungen

22 1130 3 94
MPA NRW

Technische Daten

Material	Stahl
Materialname	S235
Oberfläche	galvanisch verzinkt

Ausführung und Montage

Einsatzgebiet	Verbinderkralle für muffenlose Abflussrohre in Verbindung mit Rohrverbinder SIMA G o.ä.
Ausführung	zweiteilig

Produktdetails

Rohraußendurchmesser	58 mm
Länge S	113 mm
Anzugsmoment	50 Nm
Breite Schellenband B	79 mm
max. Druckbelastung	5 bar
Nennweite Rohr	50 mm
Höhe D	75 mm