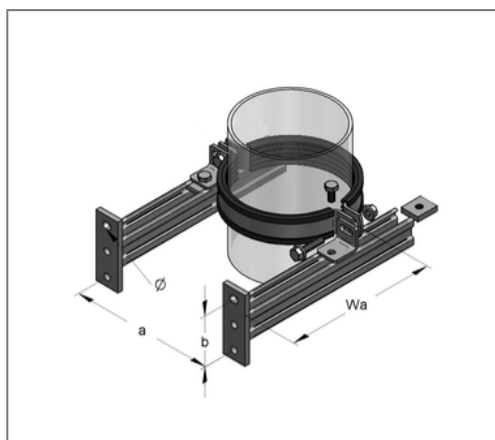
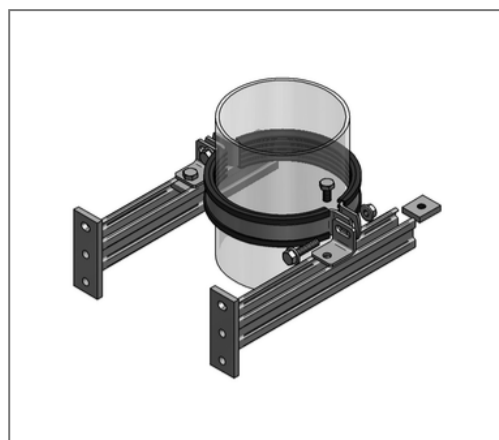


■ Fallrohrstützenbefestigung Set SML DN 100 / 110 mm Wandabstand 75 - 260 mm



Kaufmännische Details

Artikelnummer	4501000
EAN/GTIN	4250928439543
VPE	1 St
Mengeneinheit	St
Gewicht	1,61 kg/St
Rabattgruppe	03-450
Preiseinheit	1

QR Code



Zertifizierungen



Ausführung und Montage

Einsatzgebiet Konsolen-Set zur Herstellung einer Halterung für Fallrohrstützen.

Technische Daten

Material	Stahl
Oberfläche	galvanisch verzinkt
Schalldämmeinlage	TPE
min. Temperaturbeständigkeit	-35 °C
max. Temperaturbeständigkeit	100 °C
Stärke Material Schalldämmeinlage	6 mm
Baustoffklasse	B2
Farbe Schalldämmeinlage	schwarz
Materialname C-Profil	S250JR

Produktdetails

Rohraußendurchmesser	110 mm
Nennweite Rohr	100 mm
Lochabstand b	55 mm
Länge Konsole	263 mm
zul. Last F1	1,44 kN
zul. Last F2	0,72 kN
Konsolentyp	C-Profil 35/21
Schraubentyp	M10x20
Rohrschellentyp	Maxima PSM

Produktdetails

Abstandsmaß a	165 mm
Abstandswinkeltyp	Abstandswinkel einfach 42x35x4
Gewindeplattentyp	M10 35x30
max. Wandabstand WA	260 mm
min. Wandabstand WA	75 mm
Langloch	11x15 mm