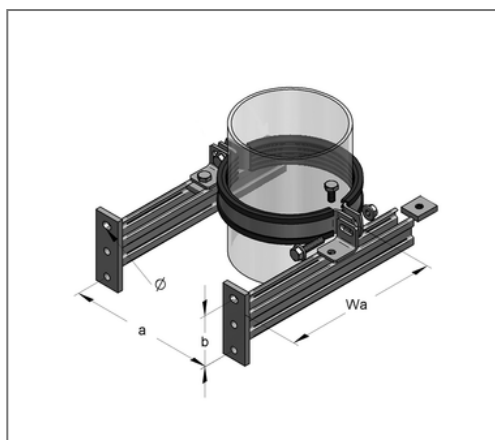
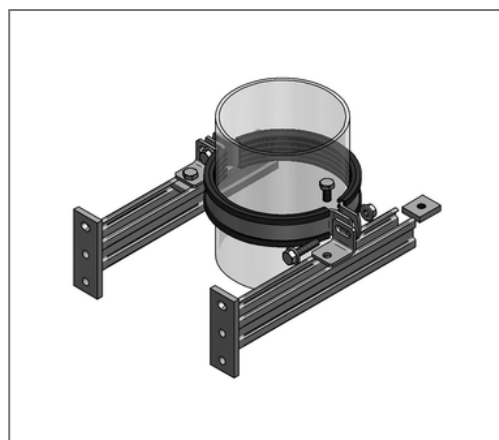


# ■ Fallrohrstützenbefestigung Set SML DN 125 / 135 mm Wandabstand 85 - 300 mm



## Kaufmännische Details

|               |               |
|---------------|---------------|
| Artikelnummer | 4501250       |
| EAN/GTIN      | 4250928439550 |
| VPE           | 1 St          |
| Mengeneinheit | St            |
| Gewicht       | 2,68 kg/St    |
| Rabattgruppe  | 03-450        |
| Preiseinheit  | 1             |

## QR Code



## Zertifizierungen



## Ausführung und Montage

Einsatzgebiet Konsolen-Set zur Herstellung einer Halterung für Fallrohrstützen.

## Technische Daten

|                                   |                     |
|-----------------------------------|---------------------|
| Material                          | Stahl               |
| Oberfläche                        | galvanisch verzinkt |
| Schalldämmeinlage                 | TPE                 |
| min. Temperaturbeständigkeit      | -35 °C              |
| max. Temperaturbeständigkeit      | 100 °C              |
| Stärke Material Schalldämmeinlage | 6 mm                |
| Baustoffklasse                    | B2                  |
| Farbe Schalldämmeinlage           | schwarz             |
| Materialname C-Profil             | S235JR              |

## Produktdetails

|                      |            |
|----------------------|------------|
| Rohraußendurchmesser | 135 mm     |
| Nennweite Rohr       | 125 mm     |
| Lochabstand b        | 80 mm      |
| Länge Konsole        | 300 mm     |
| zul. Last F1         | 4,16 kN    |
| zul. Last F2         | 2,08 kN    |
| Konsolentyp          | Stex 35/42 |
| Schraubentyp         | M10x20     |
| Rohrschellentyp      | Maxima PSM |

## Produktdetails

|                     |                                |
|---------------------|--------------------------------|
| Abstandsmaß a       | 200 mm                         |
| Abstandswinkeltyp   | Abstandswinkel einfach 42x35x4 |
| Gewindeplattentyp   | M10 35x30                      |
| max. Wandabstand WA | 300 mm                         |
| min. Wandabstand WA | 85 mm                          |
| Langloch            | 11x15 mm                       |