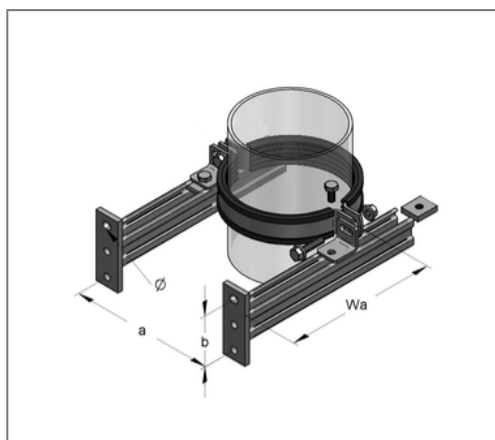
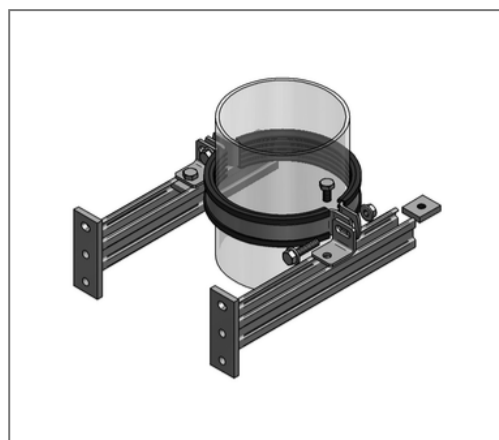


■ Fallrohrstützenbefestigung Set SML DN 150 / 160 mm Wandabstand 100 - 300 mm



Kaufmännische Details

Artikelnummer	4501500
EAN/GTIN	4250928439567
VPE	1 St
Mengeneinheit	St
Gewicht	2,79 kg/St
Rabattgruppe	03-450
Preiseinheit	1

QR Code



Zertifizierungen



Ausführung und Montage

Einsatzgebiet Konsolen-Set zur Herstellung einer Halterung für Fallrohrstützen.

Technische Daten

Material	Stahl
Oberfläche	galvanisch verzinkt
Schalldämmeinlage	TPE
min. Temperaturbeständigkeit	-35 °C
max. Temperaturbeständigkeit	100 °C
Stärke Material Schalldämmeinlage	6 mm
Baustoffklasse	B2
Farbe Schalldämmeinlage	schwarz
Materialname C-Profil	S235JR

Produktdetails

Rohraußendurchmesser	160 mm
Nennweite Rohr	150 mm
Lochabstand b	80 mm
Länge Konsole	300 mm
zul. Last F1	4,16 kN
zul. Last F2	2,08 kN
Konsolentyp	Stex 35/42
Schraubentyp	M10x20
Rohrschellentyp	Maxima PSM

Produktdetails

Abstandsmaß a	230 mm
Abstandswinkeltyp	Abstandswinkel einfach 42x35x4
Gewindeplattentyp	M10 35x30
max. Wandabstand WA	300 mm
min. Wandabstand WA	100 mm
Langloch	11x15 mm