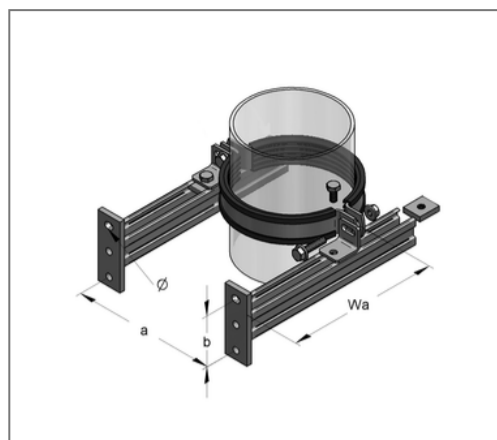
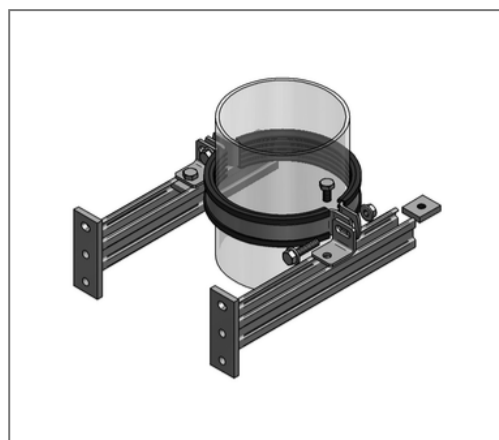


# ■ Fallrohrstützenbefestigung Set SML DN 200 / 210 mm Wandabstand 125 - 315 mm



## Kaufmännische Details

Artikelnummer	45020045
EAN/GTIN	4250928448415
VPE	1 St
Mengeneinheit	St
Gewicht	4,08 kg/St
Rabattgruppe	03-450
Preiseinheit	1

## QR Code



## Zertifizierungen



## Ausführung und Montage

Einsatzgebiet Konsolen-Set zur Herstellung einer Halterung für Fallrohrstützen.

## Technische Daten

Material	Stahl
Oberfläche	galvanisch verzinkt
Schalldämmeinlage	TPE
min. Temperaturbeständigkeit	-35 °C
max. Temperaturbeständigkeit	100 °C
Stärke Material Schalldämmeinlage	6 mm
Baustoffklasse	B2
Farbe Schalldämmeinlage	schwarz
Materialname C-Profil	S235JR

## Produktdetails

Rohraußendurchmesser	210 mm
Nennweite Rohr	200 mm
Lochabstand b	85 mm
Länge Konsole	315 mm
zul. Last F1	6,64 kN
zul. Last F2	3,32 kN
Konsolentyp	C-Profil 45/45
Schraubentyp	M12x30
Rohrschellentyp	Maxima PSM

## Produktdetails

Abstandsmaß a	280 mm
Abstandswinkeltyp	Winkel 2-Loch C-Profil 45
Gewindeplattentyp	Zahnplatte S 36x20 M12
max. Wandabstand WA	315 mm
min. Wandabstand WA	125 mm
Langloch	14x20 mm