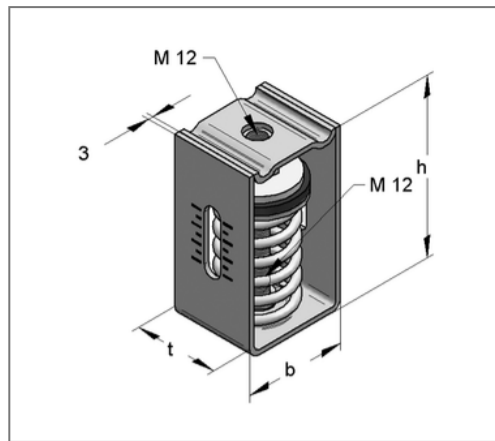
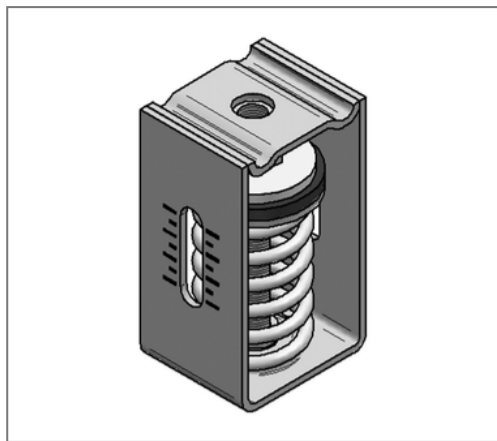


## ■ Federhänger FH 1 - 400 F 0 - 386 N max. Federweg 30 mm



### Kaufmännische Details

Artikelnummer	0794040
EAN/GTIN	4250928419088
VPE	1 St
Mengeneinheit	St
Gewicht	0,591 kg/St
Rabattgruppe	03-079
Preiseinheit	1

### QR Code



### Ausführung und Montage

Einsatzgebiet Federisolatoren als flexible Rohrleitungshänger oder für die elastische Lagerung von Aggregaten.

Anzahl	1
Federn	

### Technische Daten

Material	Stahl
Materialname	S235
Oberfläche	galvanisch verzinkt

### Produktdetails

Anschluss	M12
Breite b	60 mm
Höhe h	105 mm
Länge t	50 mm
Federrate	12,87 N/mm
max. Federweg	30 mm
max. Lastbereich	386 N