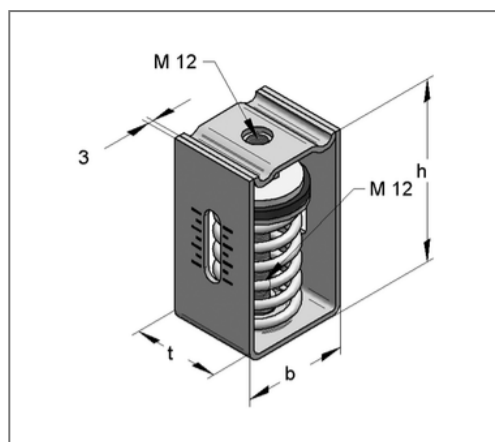
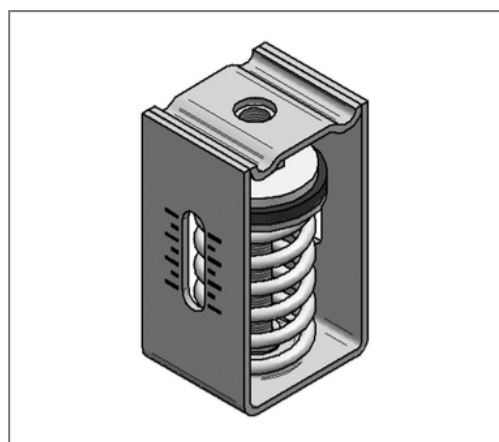


■ Federhänger FH 1 - 1000 F 0 - 1006 N max. Federweg 32 mm



Kaufmännische Details

Artikelnummer	0794100
EAN/GTIN	4250928419101
VPE	1 St
Mengeneinheit	St
Gewicht	0,575 kg/St
Rabattgruppe	03-079
Preiseinheit	1

QR Code



Ausführung und Montage

Einsatzgebiet Federisolatoren als flexible Rohrleitungshänger oder für die elastische Lagerung von Aggregaten.

Anzahl	1
Federn	

Technische Daten

Material	Stahl
Materialname	S235
Oberfläche	galvanisch verzinkt

Produktdetails

Anschluss	M12
Breite b	60 mm
Höhe h	105 mm
Länge t	50 mm
Federrate	34,43 N/mm
max. Federweg	32 mm
max. Lastbereich	1006 N