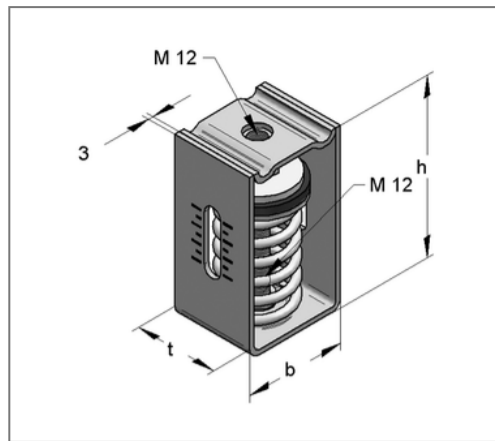
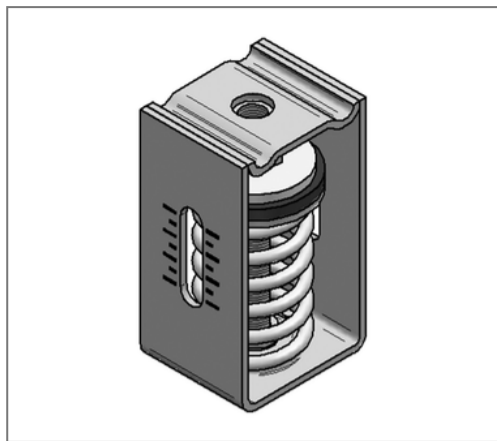


■ Federhänger FH 1 - 2100 F 0 - 2113 N max. Federweg 28 mm



Kaufmännische Details

| | |
|---------------|---------------|
| Artikelnummer | 0794210 |
| EAN/GTIN | 4250928419125 |
| VPE | 1 St |
| Mengeneinheit | St |
| Gewicht | 1,15 kg/St |
| Rabattgruppe | 03-079 |
| Preiseinheit | 1 |

QR Code



Ausführung und Montage

Einsatzgebiet Federisolatoren als flexible Rohrleitungshänger oder für die elastische Lagerung von Aggregaten.

| | |
|--------|---|
| Anzahl | 1 |
| Federn | |

Technische Daten

| | |
|--------------|---------------------|
| Material | Stahl |
| Materialname | S235 |
| Oberfläche | galvanisch verzinkt |

Produktdetails

| | |
|------------------|------------|
| Anschluss | M12 |
| Breite b | 80 mm |
| Höhe h | 130 mm |
| Länge t | 60 mm |
| Federrate | 75,46 N/mm |
| max. Federweg | 28 mm |
| max. Lastbereich | 2113 N |