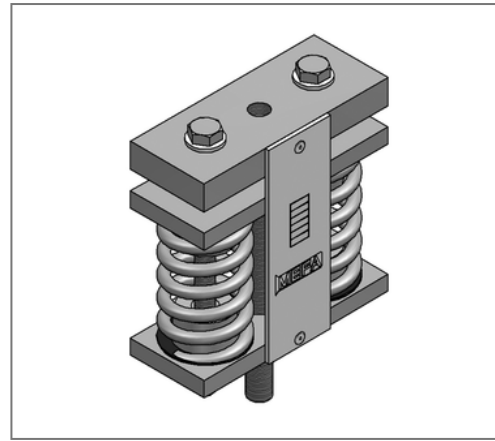
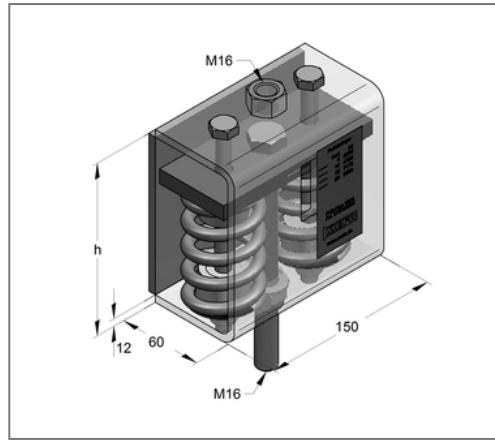
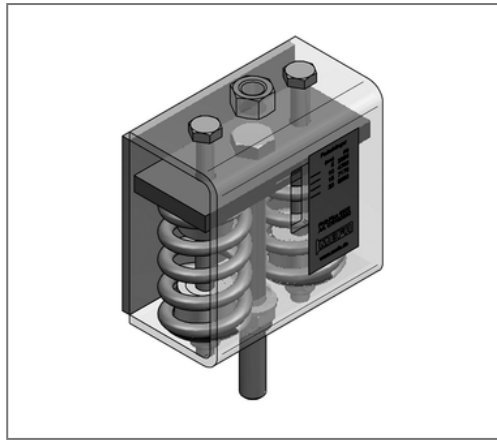


■ Federhänger FH 2 - 4300 plus F 0 - 4301 N max. Federweg 29 mm



Kaufmännische Details

Artikelnummer	079170430
EAN/GTIN	4250928449191
VPE	1 St
Mengeneinheit	St
Gewicht	5,09 kg/St
Rabattgruppe	03-079
Preiseinheit	1

QR Code



Ausführung und Montage

Einsatzgebiet Federisolatoren als flexible Rohrleitungshänger oder für die elastische Lagerung von Aggregaten.

Anzahl	2
Federn	

Technische Daten

Material	Stahl
Materialname	S235
Oberfläche	galvanisch verzinkt

Produktdetails

Anschluss	M16
Breite b	80 mm
Höhe h	140 mm
Länge t	140 mm
Federrate	150,92 N/mm
max. Federweg	29 mm
max. Lastbereich	4301 N