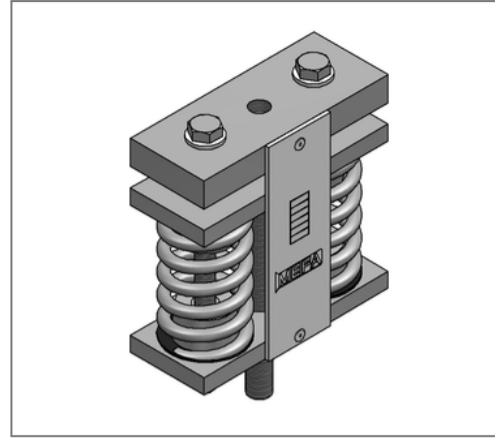
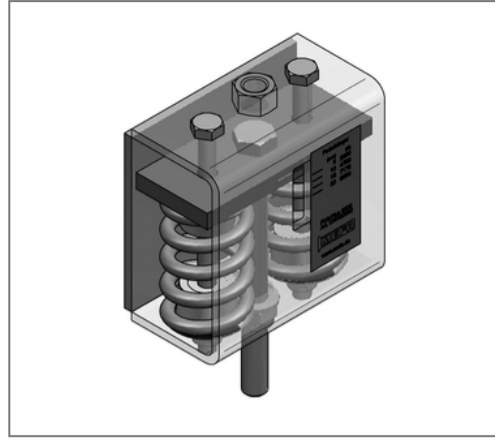
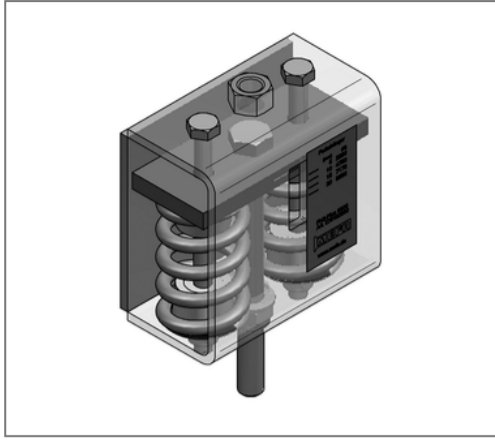


## ■ Federhänger FH 2 - 6000 plus F 0 - 6044 N max. Federweg 23 mm



### Kaufmännische Details

Artikelnummer	079170600
EAN/GTIN	4250928449207
VPE	1 St
Mengeneinheit	St
Gewicht	5,11 kg/St
Rabattgruppe	03-079
Preiseinheit	1

### QR Code



### Ausführung und Montage

Einsatzgebiet	Federisolatoren als flexible Rohrleitungshänger oder für die elastische Lagerung von Aggregaten.
Anzahl	2
Federn	

### Technische Daten

Material	Stahl
Materialname	S235
Oberfläche	galvanisch verzinkt

### Produktdetails

Anschluss	M16
Breite b	80 mm
Höhe h	140 mm
Länge t	140 mm
Federrate	268,6 N/mm
max. Federweg	23 mm
max. Lastbereich	6044 N