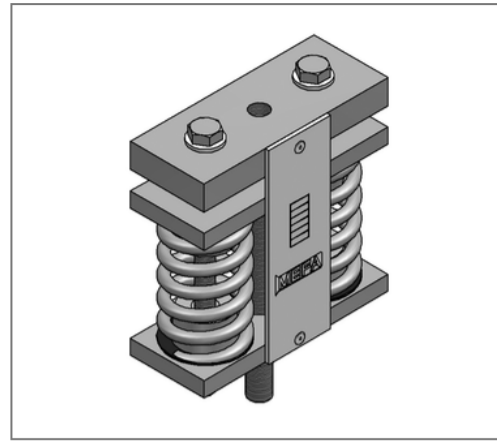
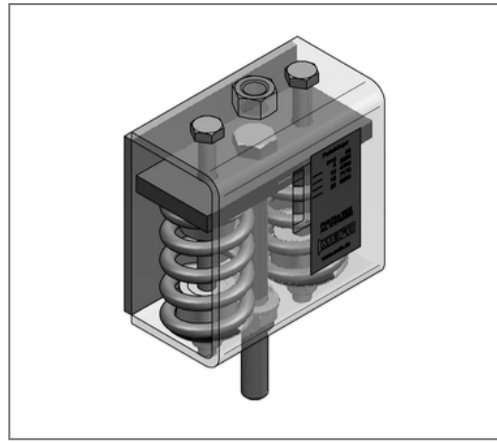
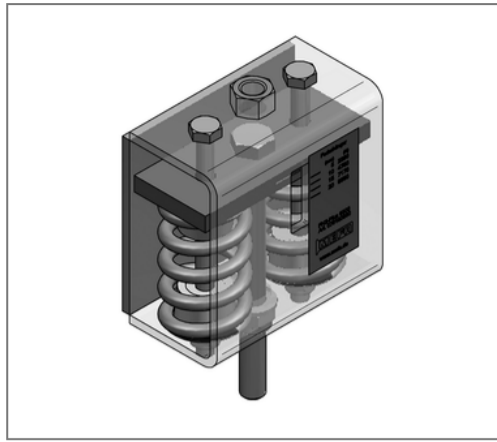


■ Federhänger FH 2 - 9300 plus F 2386 - 9545 N max. Federweg 15 mm



Kaufmännische Details

Artikelnummer	079180930
EAN/GTIN	4250928449214
VPE	1 St
Mengeneinheit	St
Gewicht	5,13 kg/St
Rabattgruppe	03-079
Preiseinheit	1

QR Code



Ausführung und Montage

Einsatzgebiet	Federisolatoren als flexible Rohrleitungshänger oder für die elastische Lagerung von Aggregaten.
Anzahl Federn	2

Technische Daten

Material	Stahl
Materialname	S235
Oberfläche	galvanisch verzinkt

Produktdetails

Anschluss	M16
Breite b	80 mm
Höhe h	140 mm
Länge t	140 mm
Federrate	477,28 N/mm
max. Federweg	15 mm
min. Lastbereich	2386 N
max. Lastbereich	9545 N