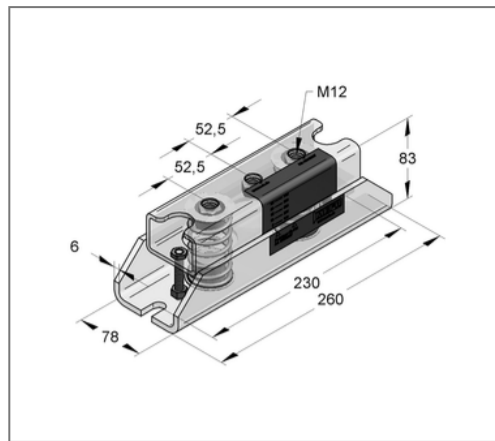
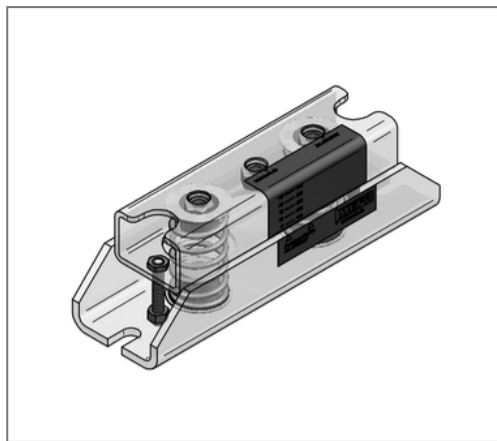


■ Federlager FL Typ 1 - 700 F 0 - 682 N max. Federweg 26,5 mm



Kaufmännische Details

Artikelnummer	07919007
EAN/GTIN	4250928419002
VPE	1 St
Mengeneinheit	St
Gewicht	3,05 kg/St
Rabattgruppe	03-079
Preiseinheit	1

QR Code



Ausführung und Montage

Einsatzgebiet	Federislatoren zur Aufständigung von Rohrleitungen oder Aggregaten.
Anzahl	2
Federn	

Technische Daten

Material	Stahl
Materialname	S235
Oberfläche	galvanisch verzinkt

Produktdetails

Anschluss	M12
Breite	78 mm
Höhe	83 mm
Länge	260 mm
Federrate	25,74 N/mm
max. Federweg	26,5 mm
max. Lastbereich	682 N