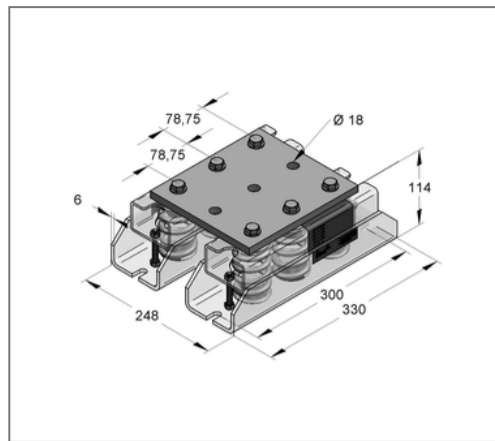
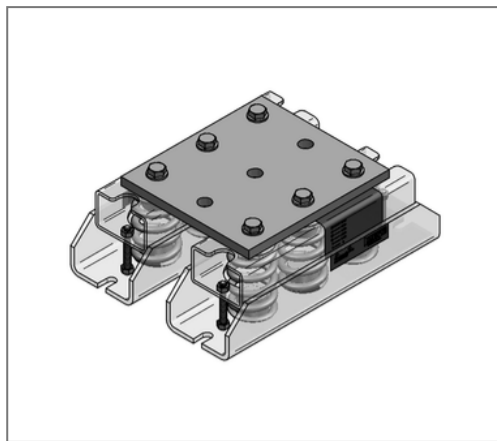


## ■ Federlager FLD - 21000 F 0 - 21354 N max. Federweg 26,5 mm



### Kaufmännische Details

Artikelnummer	07929210
EAN/GTIN	4250928419071
VPE	1 St
Mengeneinheit	St
Gewicht	16,60 kg/St
Rabattgruppe	03-079
Preiseinheit	1

### QR Code



### Ausführung und Montage

Einsatzgebiet	Federislatoren zur Aufständigung von Rohrleitungen oder Aggregaten.
Anzahl Federn	2 x 3

### Technische Daten

Material	Stahl
Materialname	S235
Oberfläche	galvanisch verzinkt

### Produktdetails

Breite	248 mm
Höhe	114 mm
Länge	330 mm
Federrate	805,8 N/mm
max. Federweg	26,5 mm
max. Lastbereich	21354 N