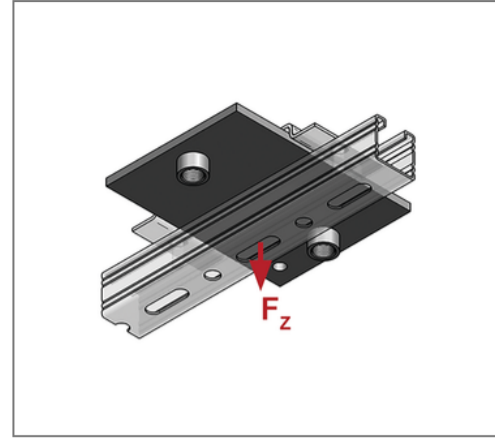
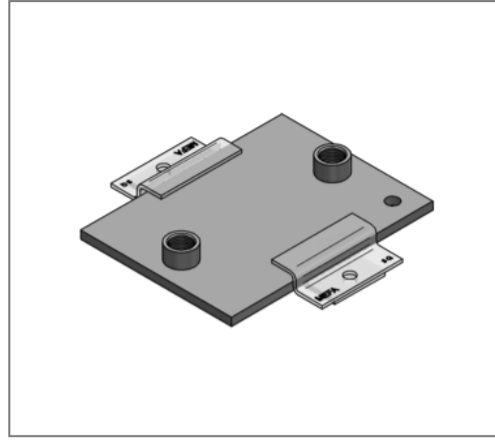
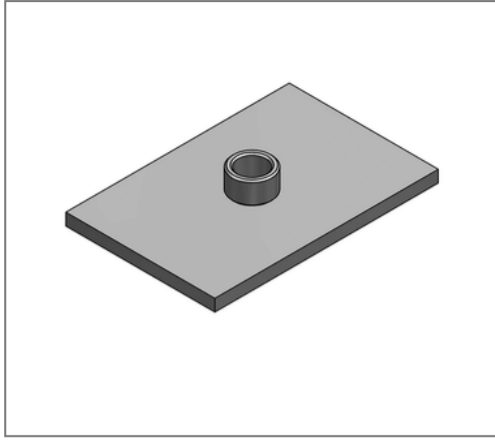


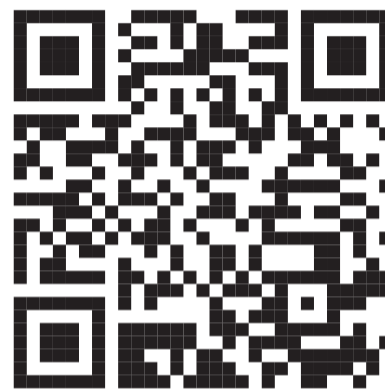
■ Gleitplatte 150 x 100 x 8 Anschluss 1 x 3/4"



Kaufmännische Details

Artikelnummer	0771227
EAN/GTIN	4250928418258
VPE	1 St
Mengeneinheit	St
Gewicht	1,01 kg/St
Rabattgruppe	04-077
Preiseinheit	100

QR Code



Technische Daten

Material	Stahl
Materialname	S235
Oberfläche	galvanisch verzinkt

Produktdetails

Anschluss	3/4"
Länge L	150 mm
Breite B	100 mm
Stärke S	8 mm
zul. Last F_z	1,5 kN
Anzahl Anschlüsse	1
max. Schiebeweg axial stehend	100 mm

Hinweis

Anmerkung	Lieferzeit auf Anfrage
-----------	------------------------