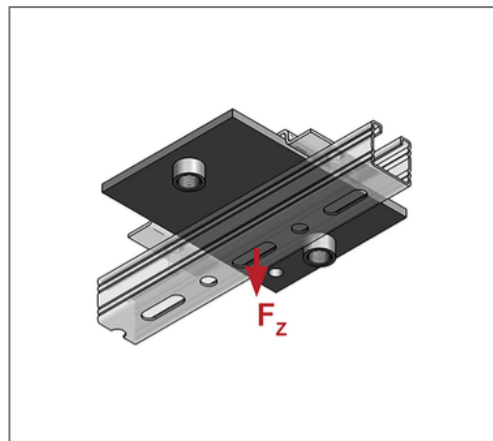
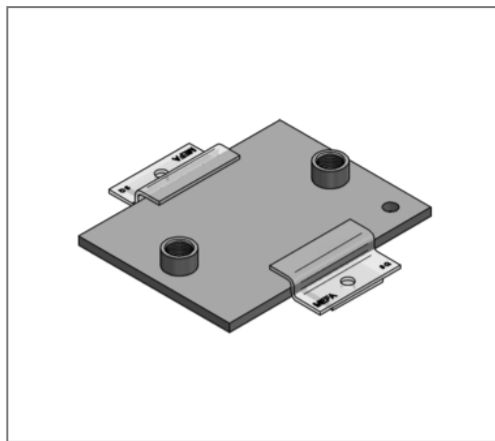
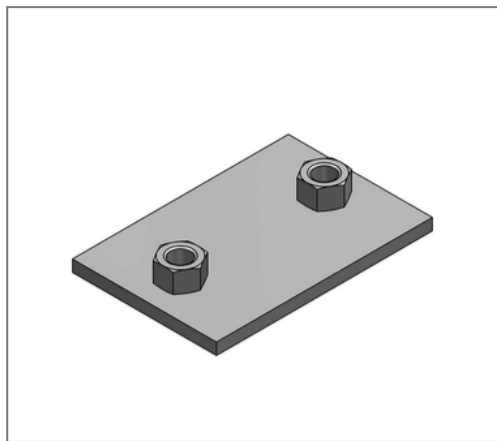


## ■ Gleitplatte 150 x 100 x 8 Anschluss 2 x M16



### Kaufmännische Details

Artikelnummer	0771164
EAN/GTIN	4250928418210
VPE	1 St
Mengeneinheit	St
Gewicht	1,04 kg/St
Rabattgruppe	04-077
Preiseinheit	100

### QR Code



### Technische Daten

Material	Stahl
Materialname	S235
Oberfläche	galvanisch verzinkt

### Produktdetails

Anschluss	M16
Länge L	150 mm
Breite B	100 mm
Stärke S	8 mm
zul. Last $F_z$	4,8 kN
Achsmaß a	25 mm
Anzahl Anschlüsse	2
max. Schiebeweg axial hängend	20 mm
max. Schiebeweg axial stehend	100 mm