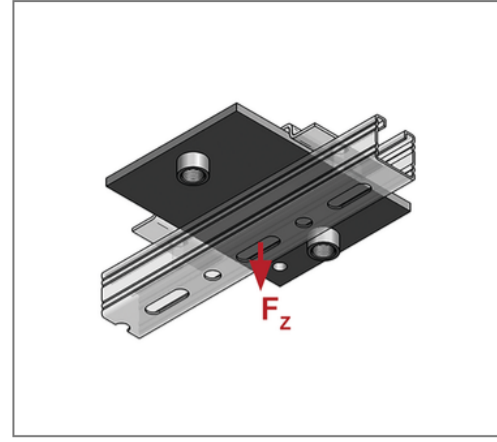
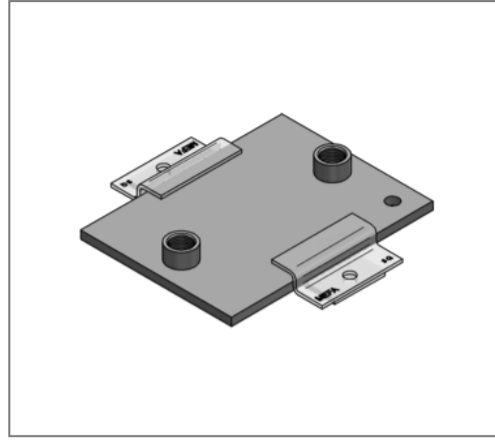
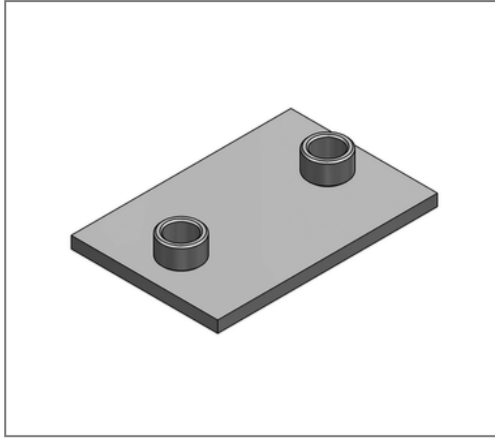


■ Gleitplatte 200 x 100 x 8 Anschluss 2 x 1"



Kaufmännische Details

Artikelnummer	0771236
EAN/GTIN	4250928418289
VPE	1 St
Mengeneinheit	St
Gewicht	1,44 kg/St
Rabattgruppe	04-077
Preiseinheit	100

QR Code



Technische Daten

Material	Stahl
Materialname	S235
Oberfläche	galvanisch verzinkt

Produktdetails

Anschluss	1"
Länge L	200 mm
Breite B	100 mm
Stärke S	8 mm
zul. Last F_z	3 kN
Achsmaß a	25 mm
Anzahl Anschlüsse	2
max. Schiebeweg axial hängend	70 mm
max. Schiebeweg axial stehend	150 mm