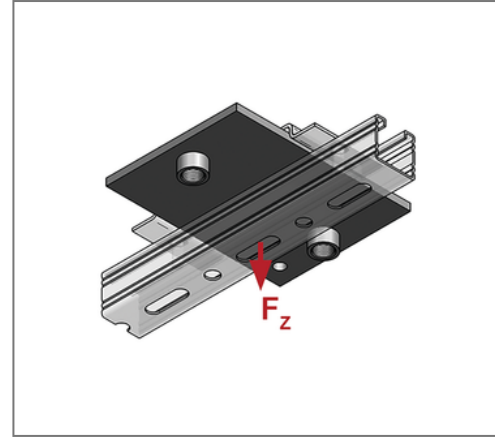
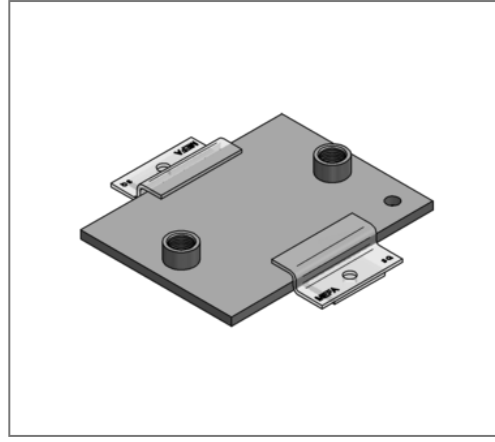
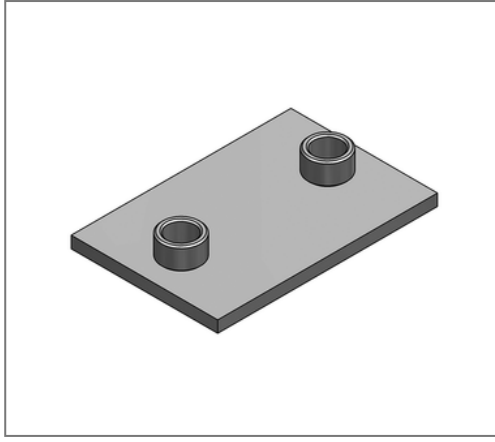


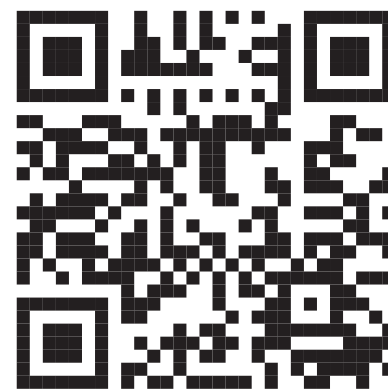
■ Gleitplatte 200 x 150 x 8 Anschluss 2 x 1/2"



Kaufmännische Details

Artikelnummer	0771331
EAN/GTIN	4250928418296
VPE	1 St
Mengeneinheit	St
Gewicht	1,98 kg/St
Rabattgruppe	04-077
Preiseinheit	100

QR Code



Technische Daten

Material	Stahl
Materialname	S235
Oberfläche	galvanisch verzinkt

Produktdetails

Anschluss	1/2"
Länge L	200 mm
Breite B	150 mm
Stärke S	8 mm
zul. Last F_z	4,4 kN
Achsmaß a	25 mm
Anzahl Anschlüsse	2
max. Schiebeweg axial hängend	70 mm
max. Schiebeweg axial stehend	150 mm

Hinweis

Anmerkung	Lieferzeit auf Anfrage
-----------	------------------------