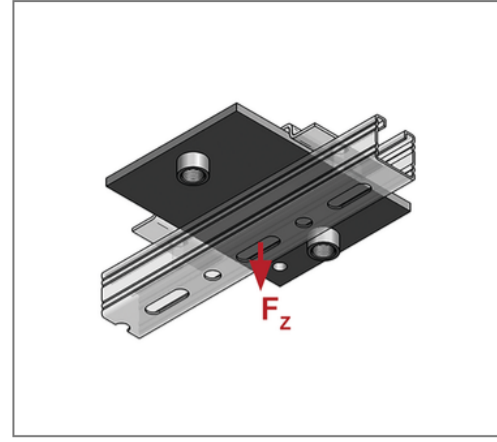
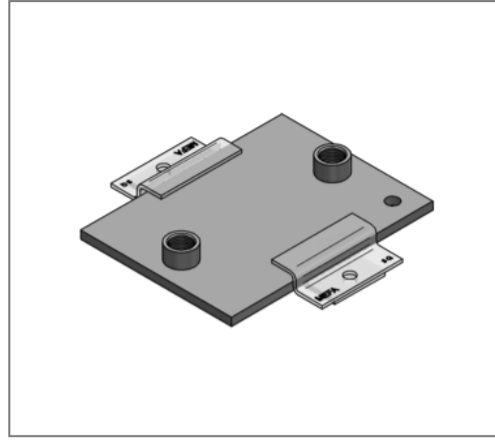
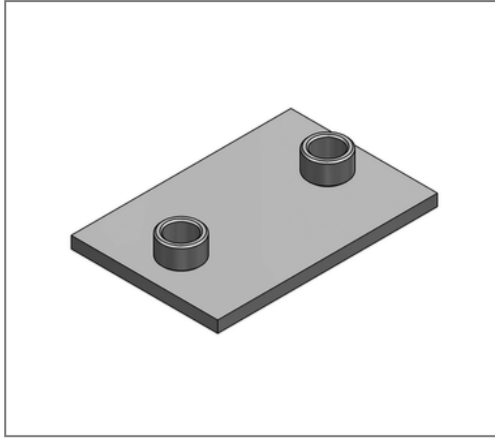


■ Gleitplatte 250 x 100 x 8 Anschluss 2 x 1"



Kaufmännische Details

Artikelnummer	0771538
EAN/GTIN	4250928418333
VPE	1 St
Mengeneinheit	St
Gewicht	1,75 kg/St
Rabattgruppe	04-077
Preiseinheit	100

QR Code



Technische Daten

Material	Stahl
Materialname	S235
Oberfläche	galvanisch verzinkt

Produktdetails

Anschluss	1"
Länge L	250 mm
Breite B	100 mm
Stärke S	8 mm
zul. Last F_z	2,2 kN
Achsmaß a	25 mm
Anzahl Anschlüsse	2
max. Schiebeweg axial hängend	120 mm
max. Schiebeweg axial stehend	200 mm