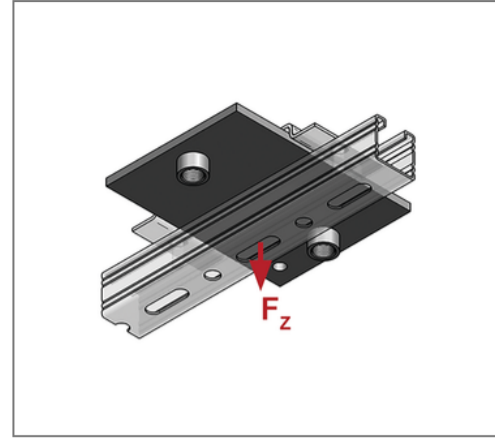
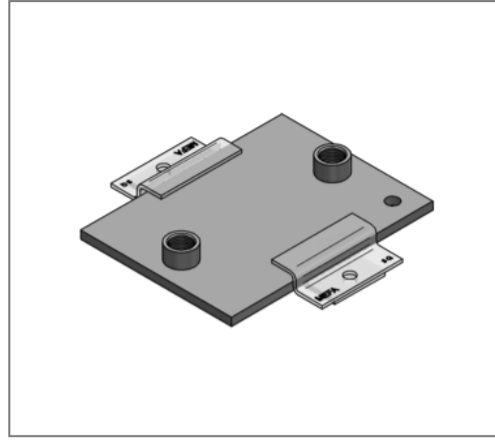
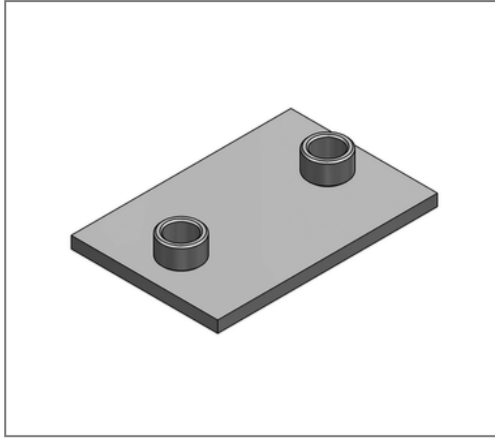


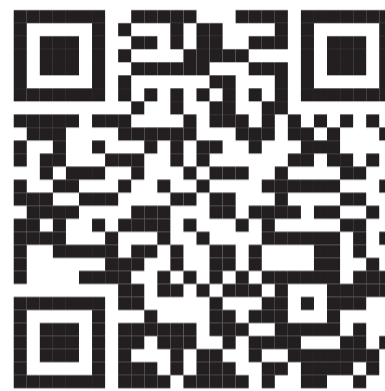
## ■ Gleitplatte 250 x 200 x 8 Anschluss 2 x 1/2"



### Kaufmännische Details

Artikelnummer	0771707
EAN/GTIN	4250928418340
VPE	1 St
Mengeneinheit	St
Gewicht	3,26 kg/St
Rabattgruppe	04-077
Preiseinheit	100

### QR Code



### Technische Daten

Material	Stahl
Materialname	S235
Oberfläche	galvanisch verzinkt

### Produktdetails

Anschluss	1/2"
Länge L	250 mm
Breite B	200 mm
Stärke S	8 mm
zul. Last $F_z$	4,2 kN
Achsmaß a	25 mm
Anzahl Anschlüsse	2
max. Schiebeweg axial hängend	120 mm
max. Schiebeweg axial stehend	200 mm

### Hinweis

Anmerkung	Lieferzeit auf Anfrage
-----------	------------------------