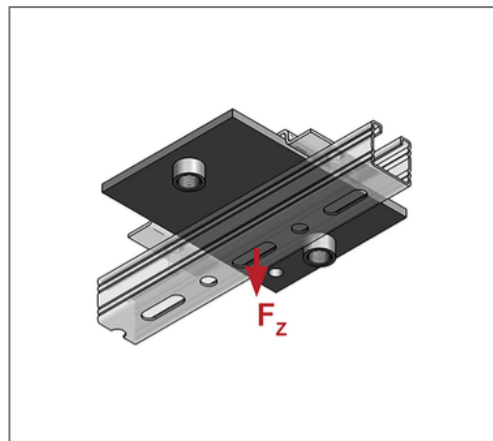
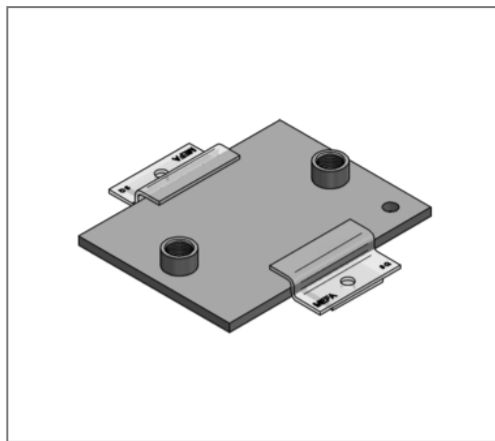
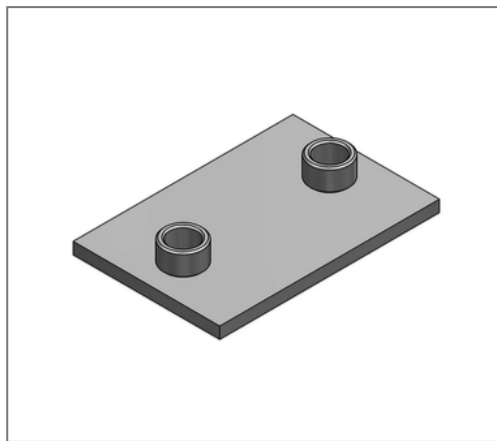


■ Gleitplatte 350 x 200 x 12 Anschluss 2 x 1 1/4"



Kaufmännische Details

Artikelnummer	0771902
EAN/GTIN	4250928418395
VPE	1 St
Mengeneinheit	St
Gewicht	6,93 kg/St
Rabattgruppe	04-077
Preiseinheit	100

QR Code



Technische Daten

Material	Stahl
Materialname	S235
Oberfläche	galvanisch verzinkt

Produktdetails

Anschluss	1 1/4"
Länge L	350 mm
Breite B	200 mm
Stärke S	12 mm
zul. Last F_z	6 kN
Achsmaß a	35 mm
Anzahl Anschlüsse	2
max. Schiebeweg axial hängend	200 mm
max. Schiebeweg axial stehend	300 mm

Hinweis

Anmerkung	Lieferzeit auf Anfrage
-----------	------------------------