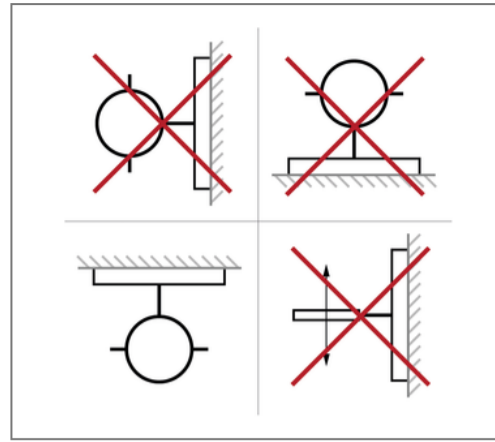
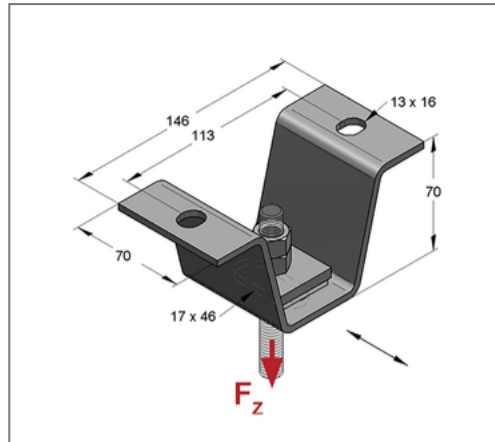
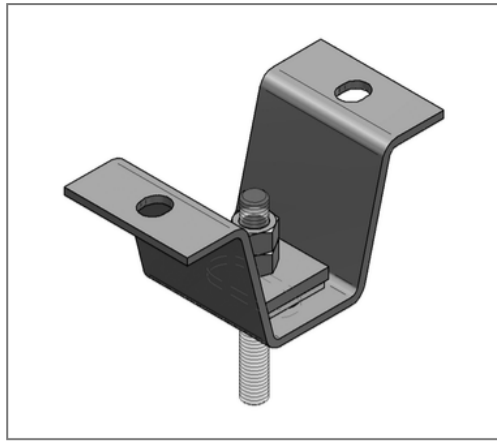


## ■ Deckenhänger TF verst. H 41 mm für Gewinde M10



### Kaufmännische Details

Artikelnummer	0816604
EAN/GTIN	4250928420428
VPE	1 St
Mengeneinheit	St
Gewicht	0,619 kg/St
Rabattgruppe	04-159
Preiseinheit	100

### QR Code



### Ausführung und Montage

Einsatzgebiet Massiver Hängebefestiger mit Schiebeweg 36 mm.

### Technische Daten

Material	Stahl
Materialname	S235
Oberfläche	galvanisch verzinkt
min. Temperaturbeständigkeit	-30 °C
max. Temperaturbeständigkeit	110 °C
Haftreibungsfaktor	0,2 - 0,3

### Produktdetails

Breite	70 mm
Höhe	70 mm
zul. Last $F_z$	12 kN
Länge	146 mm
für Gewinde	M10
Gleitfunktion	ja
Höhe verstellbar	41 mm
Schiebeweg	36 mm
Langloch 1	17x46 mm
Langloch 2	13x16 mm

### Hinweis

Lieferumfang Gleitplatte, Lochplatte und zwei Muttern