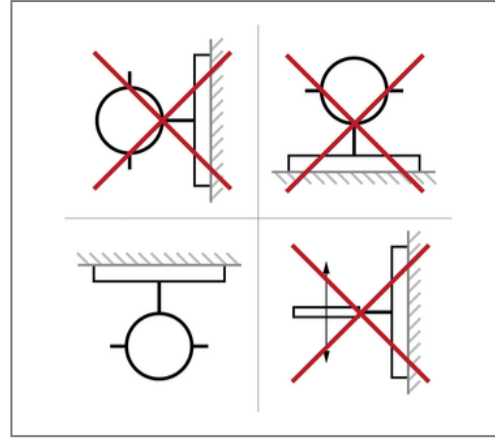
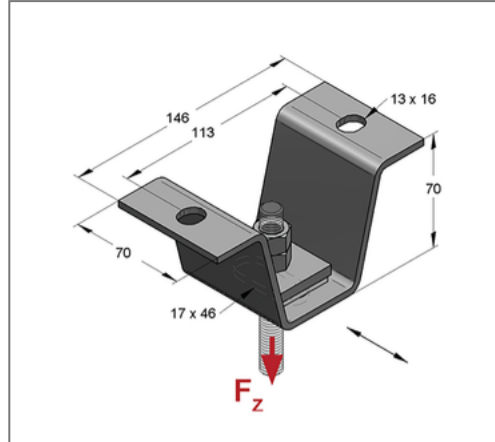
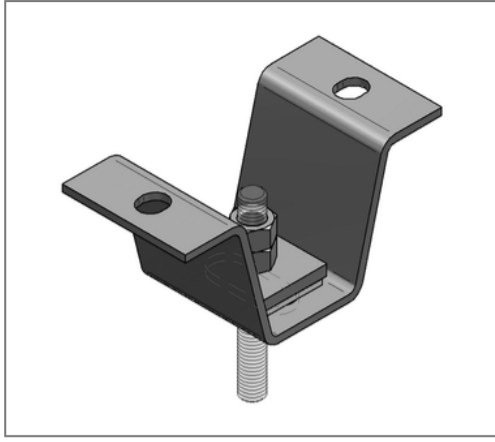


■ Deckenhänger TF verst. H 41 mm für Gewinde M12



Kaufmännische Details

Artikelnummer	0816612
EAN/GTIN	4250928420435
VPE	1 St
Mengeneinheit	St
Gewicht	0,630 kg/St
Rabattgruppe	04-159
Preiseinheit	100

QR Code



Ausführung und Montage

Einsatzgebiet Massiver Hängebefestiger mit Schiebeweg 36 mm.

Technische Daten

Material	Stahl
Materialname	S235
Oberfläche	galvanisch verzinkt
min. Temperaturbeständigkeit	-30 °C
max. Temperaturbeständigkeit	110 °C
Haftreibungsfaktor	0,2 - 0,3

Produktdetails

Breite	70 mm
Höhe	70 mm
zul. Last F_z	12 kN
Länge	146 mm
für Gewinde	M12
Gleitfunktion	ja
Höhe verstellbar	41 mm
Schiebeweg	34 mm
Langloch 1	17x46 mm
Langloch 2	13x16 mm

Hinweis

Lieferumfang Gleitplatte, Lochplatte und zwei Muttern