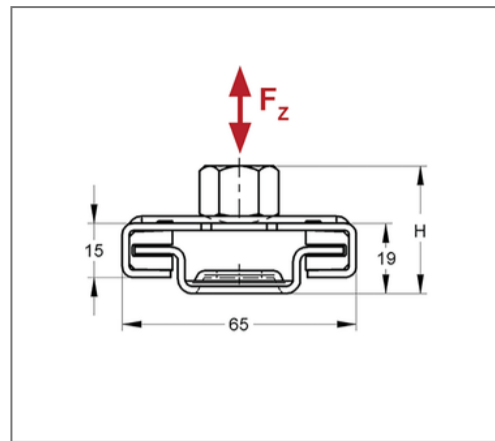
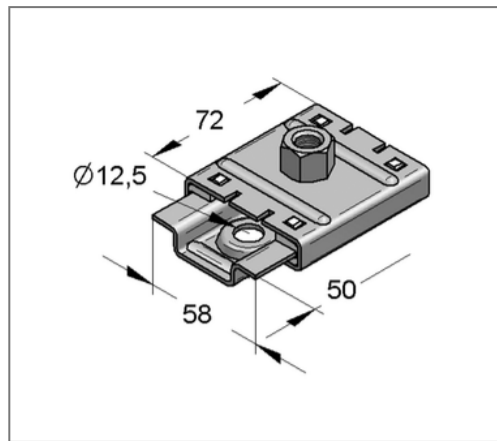
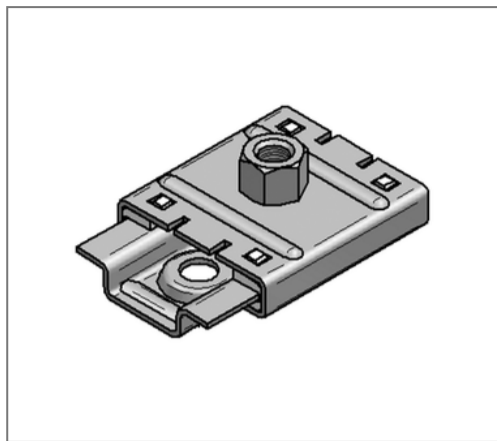


## ■ Gleiter axial GL 37 Anschluss 1 x 1/2"



### Kaufmännische Details

Artikelnummer	0770604
EAN/GTIN	4250928418098
VPE	25 St
Mengeneinheit	St
Gewicht	0,225 kg/St
Rabattgruppe	04-174
Preiseinheit	1

### QR Code



### Ausführung und Montage

Einsatzgebiet	Zur Aufnahme von axialen Längenausdehnungen von max. 37 mm bei stehenden, hängenden oder vertikal verlegten Leitungen.
---------------	--

### Technische Daten

Oberfläche	galvanisch verzinkt
Material Gleitelement	Stahl
Materialname Gleitelement	S235
Material Gleitstreifen	Kunststoff
Materialname Gleitstreifen	Polyamid 6
min. Temperaturbeständigkeit	-30 °C
max. Temperaturbeständigkeit	110 °C

### Produktdetails

Breite	65 mm
Länge	72 mm
Bauhöhe H	35 mm
Anschluss	1 x 1/2"
Haftreibungsfaktor	0,2 - 0,3
max. Schiebeweg axial	37 mm
zul. Last $F_z$	1,3 kN
Lochdurchmesser	12,5 mm