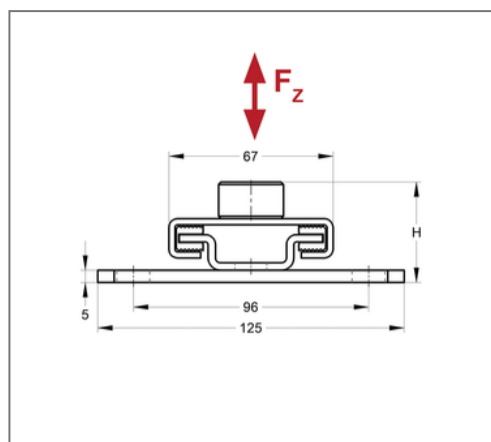
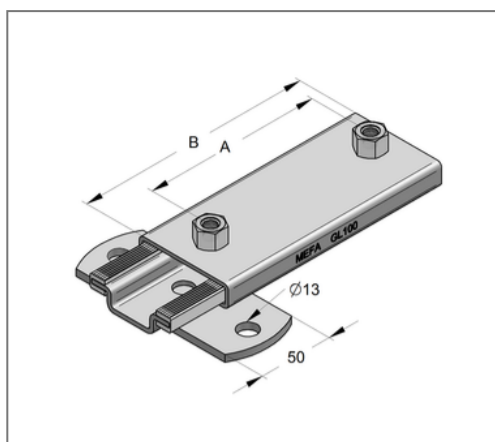
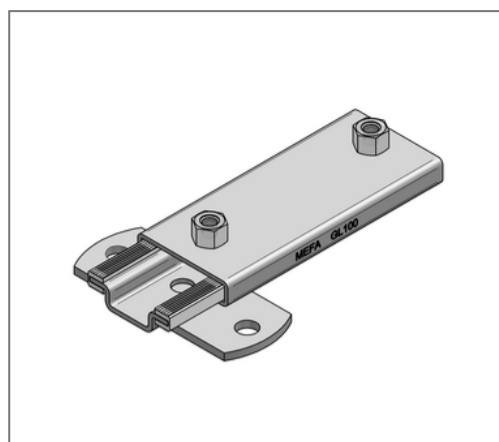


■ Gleiter axial GL 100 Anschluss 2 x 1/2" mit Lasche



Kaufmännische Details

Artikelnummer	0770611
EAN/GTIN	4250928418142
VPE	1 St
Mengeneinheit	St
Gewicht	0,790 kg/St
Rabattgruppe	04-174
Preiseinheit	1

QR Code



Ausführung und Montage

Einsatzgebiet	Zur Aufnahme von axialen Längenausdehnungen bei stehenden, hängenden oder vertikal verlegten Leitungen.
Ausführung	mit Lasche

Technische Daten

Oberfläche	galvanisch verzinkt
Material Gleitelement	Stahl
Materialname Gleitelement	S235
Material Gleitstreifen	Kunststoff
Materialname Gleitstreifen	Polyamid 6
min. Temperaturbeständigkeit	-30 °C
max. Temperaturbeständigkeit	110 °C

Produktdetails

Breite	125 mm
Länge	160 mm
Bauhöhe	41 mm
Anschluss	2 x 1/2"
Anzahl Anschlüsse	2
Gewinde	1/2"
Haftreibungsfaktor	0,2 - 0,3
max. Schiebeweg axial	68 mm
zul. Last F_z	3 kN
Lochdurchmesser	13 mm