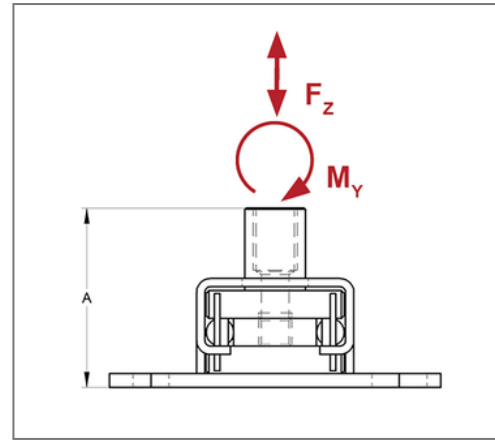
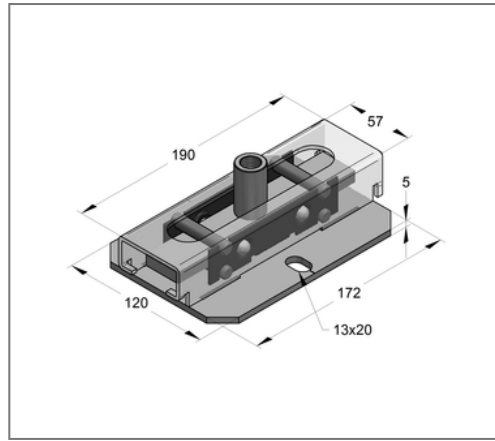
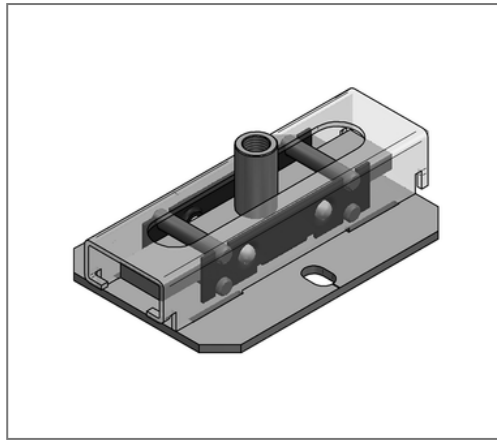


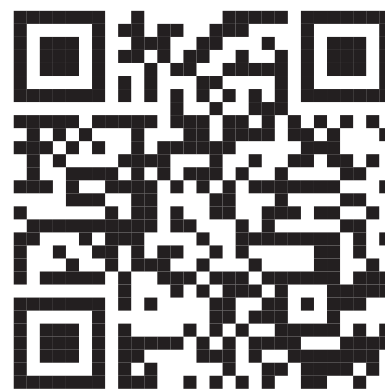
■ Rollenlager axial Anschluss M10



Kaufmännische Details

Artikelnummer	175811811
EAN/GTIN	4250928448798
VPE	1 St
Mengeneinheit	St
Gewicht	1,93 kg/St
Rabattgruppe	04-175
Preiseinheit	1

QR Code



Ausführung und Montage

Einsatzgebiet Zur Aufnahme von axialen Längenausdehnungen bei stehend, hängend, horizontal oder vertikal verlegten Leitungen.

Technische Daten

Material	Stahl
Materialname	S235
Oberfläche	galvanisch verzinkt
max. Temperaturbeständigkeit	300 °C
max. Schiebeweg axial	120 mm
Rollwiderstand	0,004 - 0,02

Produktdetails

Anschluss	M10
Breite	120 mm
Länge	190 mm
zul. Last F_z	4 kN
Lochabstand	100 mm
Bauhöhe	65 mm
Grenzmoment M_y	150 Nm
Langloch	13x20 mm