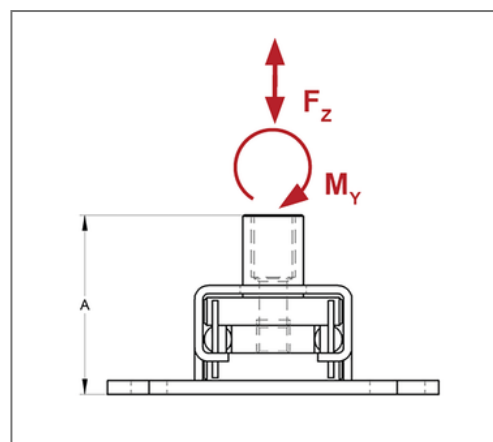
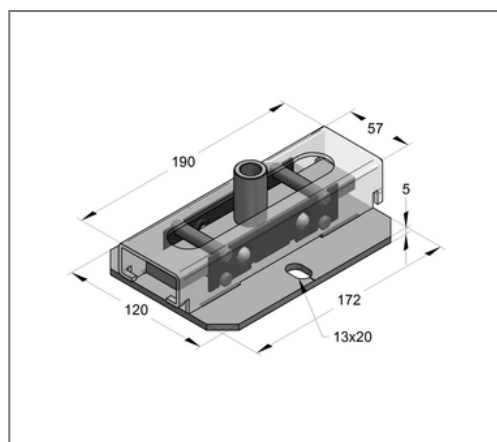
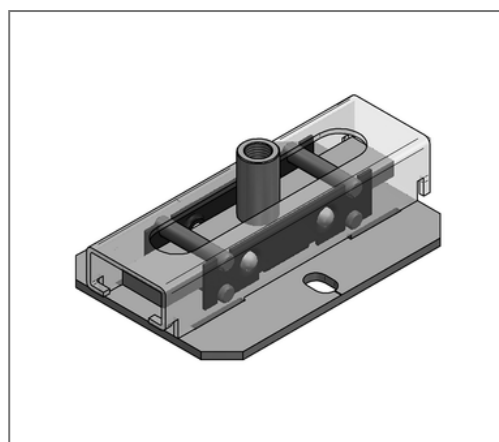


## ■ Rollenlager axial Anschluss 3/4"



### Kaufmännische Details

Artikelnummer	175811840
EAN/GTIN	4250928437402
VPE	1 St
Mengeneinheit	St
Gewicht	2,09 kg/St
Rabattgruppe	04-175
Preiseinheit	1

### QR Code



### Ausführung und Montage

Einsatzgebiet Zur Aufnahme von axialen Längenausdehnungen bei stehend, hängend, horizontal oder vertikal verlegten Leitungen.

### Technische Daten

Material	Stahl
Materialname	S235
Oberfläche	galvanisch verzinkt
max. Temperaturbeständigkeit	300 °C
max. Schiebeweg axial	120 mm
Rollwiderstand	0,004 - 0,02

### Produktdetails

Anschluss	3/4"
Breite	120 mm
Länge	190 mm
zul. Last $F_z$	4 kN
Lochabstand	100 mm
Bauhöhe	86 mm
Grenzmoment $M_y$	150 Nm
Langloch	13x20 mm