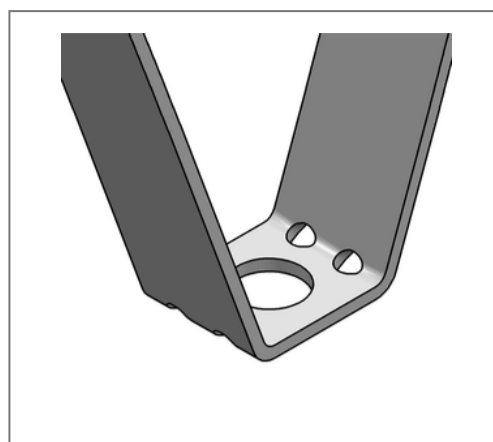
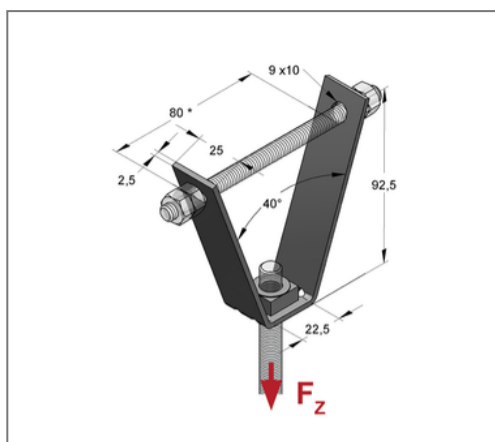
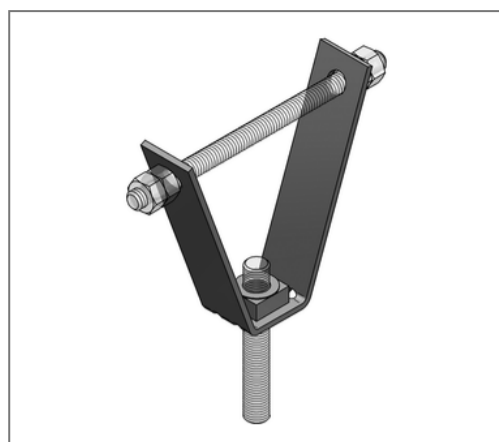


■ Trapezblechhänger MU-S M10



Kaufmännische Details

Artikelnummer	0783935
EAN/GTIN	4250928418852
VPE	100 St
Mengeneinheit	St
Gewicht	0,117 kg/St
Rabattgruppe	05-078
Preiseinheit	100

QR Code



Zertifizierungen



Ausführung und Montage

Einsatzgebiet	Zur Befestigung von Rohrleitungen, Lüftungskanälen und Montageschienen direkt an Trapezblechdecken.
Ausführung	eingeschweißte Mutter
empfohlenes Zubehör	Gewindestifte M8 / 110, Sechskantmutter M8, DIN 934

Technische Daten

Material	Stahl
Materialname	S235/DD11
Oberfläche	galvanisch verzinkt

Produktdetails

Höhe	92,5 mm
zul. Last F_{Z}	2 kN
Stärke Material	2,5 mm
Breite Material	25 mm
Lochdurchmesser	9,5 mm
Anschlussgewinde	M10
Breite Aufnahmen innen	22,5 mm