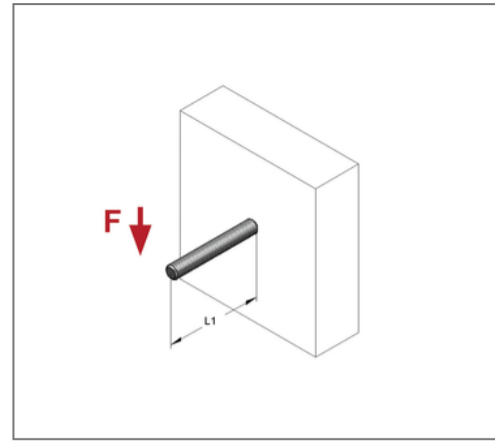
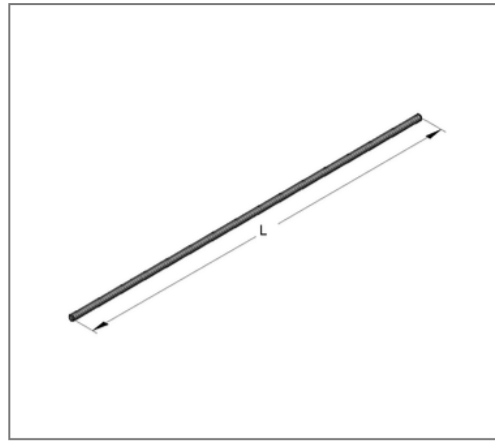
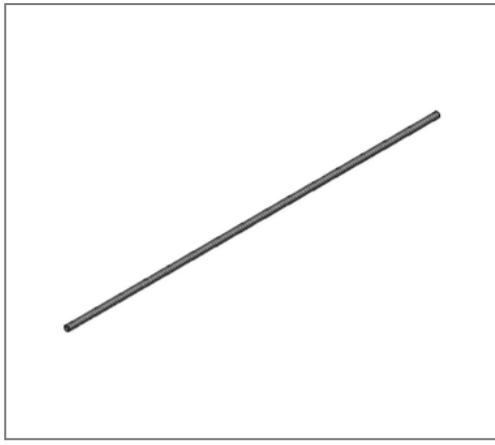


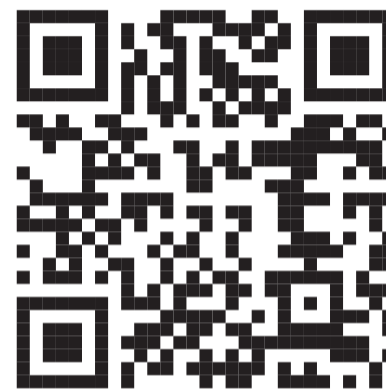
■ Gewindestange DIN 976-1 M16 x 1.000 mm gvz FK 4.6



Kaufmännische Details

Artikelnummer	0730165
EAN/GTIN	4250928416483
VPE	10 St
Bund	10 St
Mengeneinheit	St
Gewicht	1,31 kg/St
Rabattgruppe	05-073
Preiseinheit	1

QR Code



Technische Daten

Material	Stahl
Oberfläche	galvanisch verzinkt
Festigkeitsklasse	4.6

Produktdetails

Gewinde	M16
Länge	1000 mm
zul. Zuglast FWD 30	3,42 kN
zul. Zuglast FWD 60	1,96 kN
zul. Zuglast FWD 90	1,49 kN
zul. Zuglast	38,43 kN