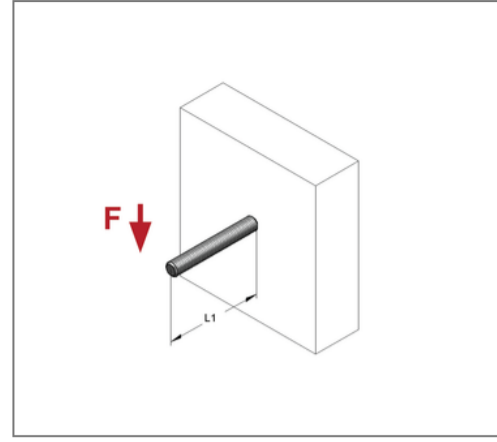
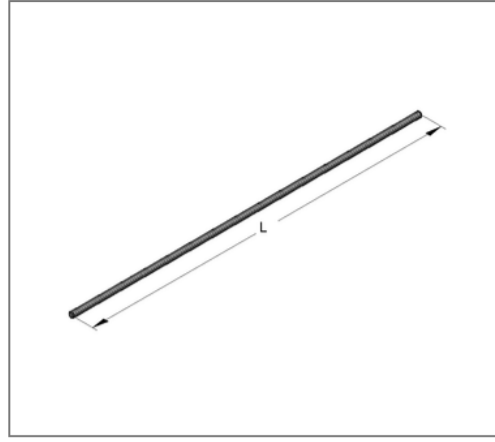
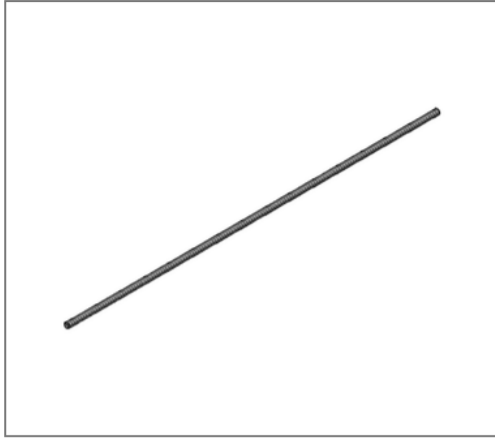


## ■ Gewindestange DIN 976-1 M16 x 2.000 mm gvz FK 4.6



### Kaufmännische Details

Artikelnummer	0730378
EAN/GTIN	4250928416520
VPE	10 St
Bund	10 St
Mengeneinheit	St
Gewicht	2,61 kg/St
Rabattgruppe	05-073
Preiseinheit	1

### QR Code



### Technische Daten

Material	Stahl
Oberfläche	galvanisch verzinkt
Festigkeitsklasse	4.6

### Produktdetails

Gewinde	M16
Länge	2000 mm
zul. Zuglast FWD 30	3,42 kN
zul. Zuglast FWD 60	1,96 kN
zul. Zuglast FWD 90	1,49 kN
zul. Zuglast	38,43 kN